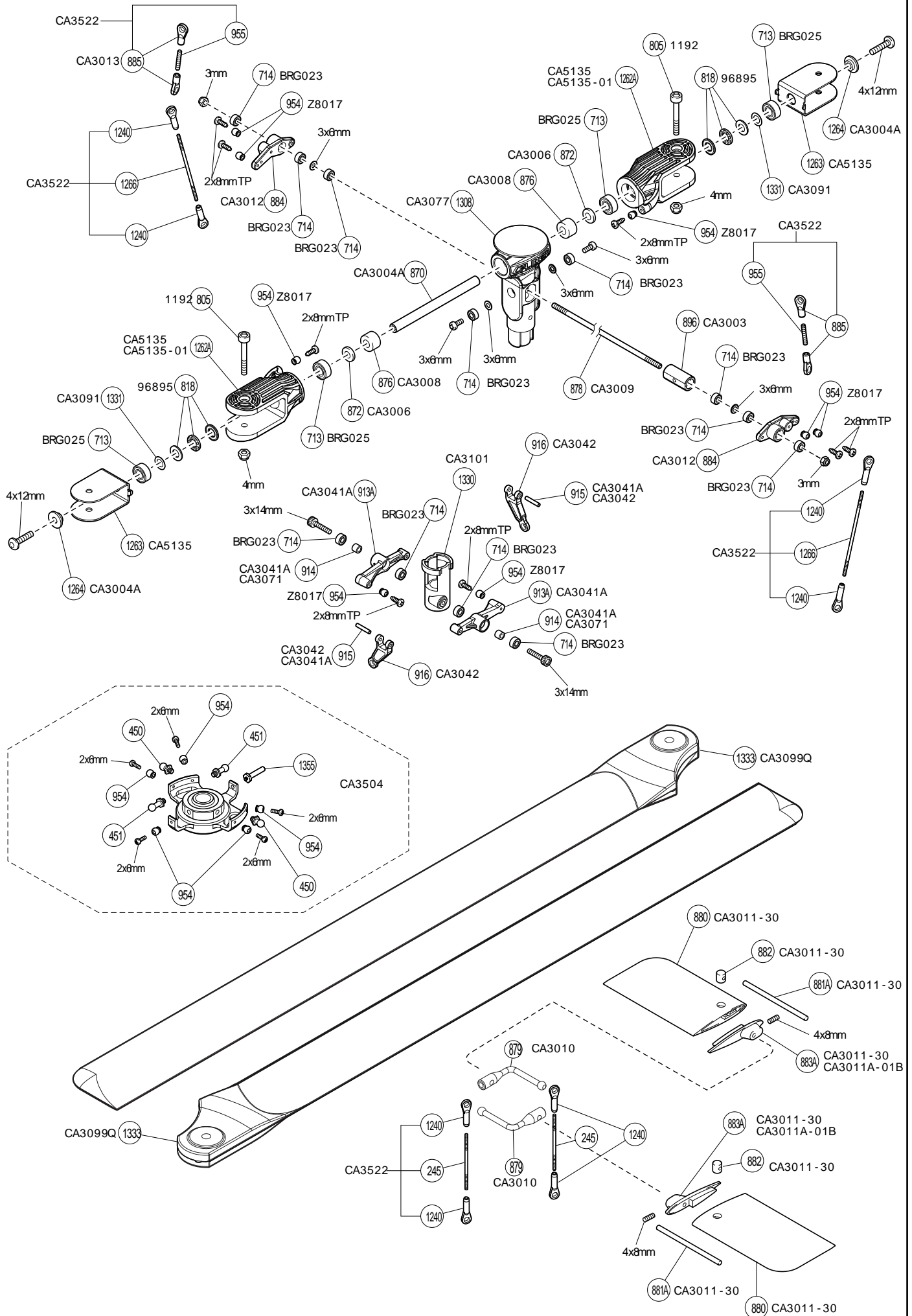
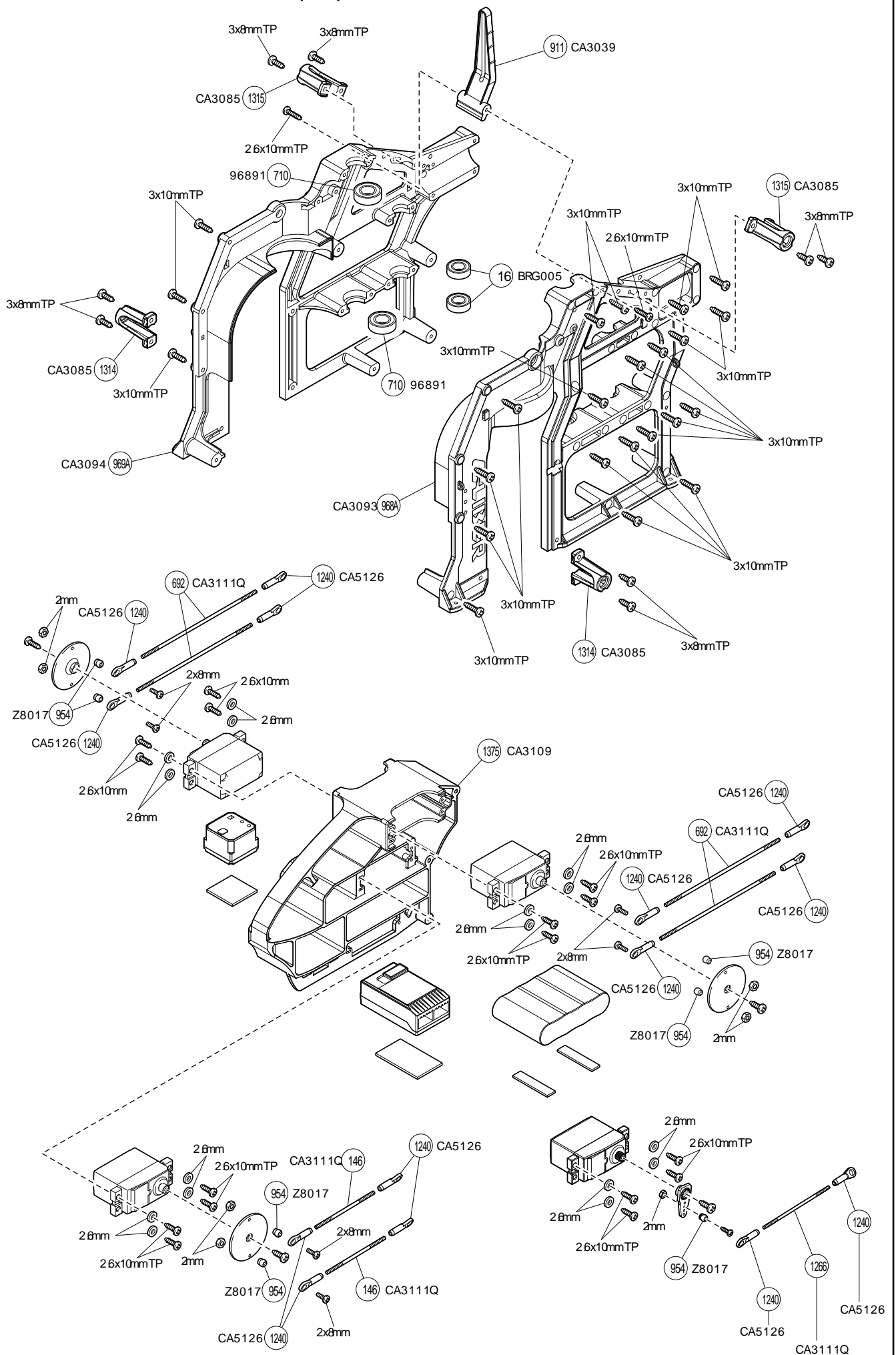


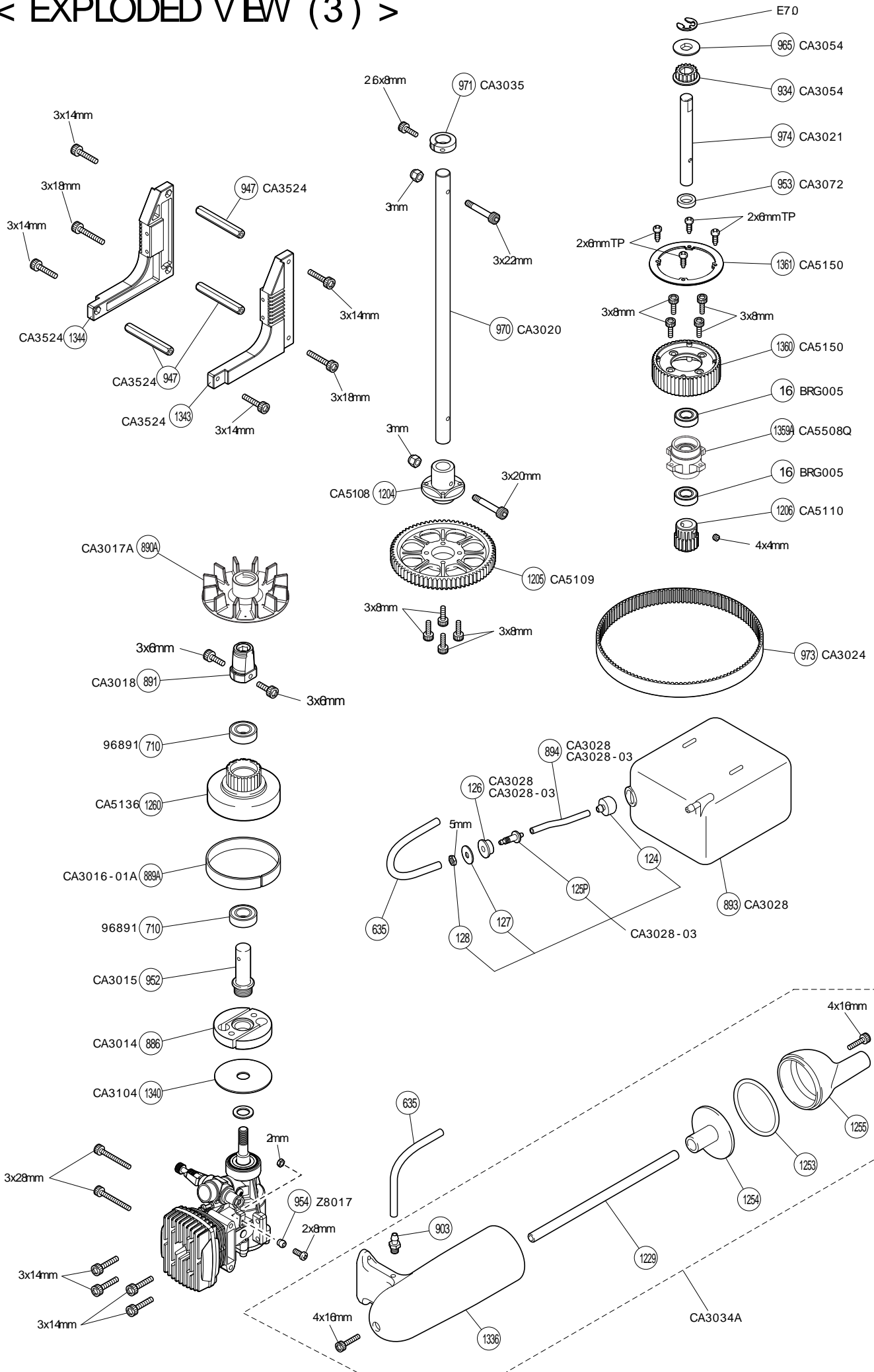
< EXPLODED VIEW (1) >



< EXPLODED VIEW (2) >



< EXPLODED VIEW (3) >



スペアパーツ (1) SPARE PARTS (1)

FOR JAPANESE MARKET ONLY.

品番 No.	パーツ名 Part Names	内容(キ- Noと入数) Quantity	定価 (税込)	発送 手数料
CA3003	シーソー Seesaw	Ⓒ89 x 1	630	630 一律 (税込)
CA3004A	スピンドルシャフト Spindle Shaft	Ⓒ87 x 1	630	
CA3006	カラー (6x10x1.0) Collar (6x10x1.0)	Ⓒ82 x 2	210	
CA3008	シーソーダンパー (70°) Seesaw Damper (70°)	Ⓒ87 x 2	420	
CA3009	スタビライザーバー (440mm) Stabilizer Bar (440mm)	Ⓒ87 x 1	525	
CA3010	ヒールコントロールアーム Heiler Control Arm	Ⓒ87 x 1	735	
CA3011-30	スタビライザーブレード 30 Stabilizer Blade 30	Ⓒ88 Ⓒ881A Ⓒ882 Ⓒ883A x 2	1260	
CA3011A-01B	スタビライザーブレードキャップ Stabilizer Blade Cap	Ⓒ883A x 2	315	
CA3012	ミキシングアーム Mixing Arm	Ⓒ89 x 2	735	
CA3013	ロッドエンドM Rod End M	Ⓒ88 x 5	473	
CA3014	ワンピースクラッチ One Piece Clutch Shoe	Ⓒ88 x 1	2100	
CA3015	クラッチシャフト Clutch Shaft	Ⓒ95 x 1	840	
CA3016-01A	ライニング (ノンアスベスト) Lining (Non-Asbest)	Ⓒ889A x 2	315	
CA3017A	クーリングファン (12枚) Cooling Fan (12 Fin)	Ⓒ890A x 1	735	
CA3018	スターターカップリング Starter Coupling	Ⓒ89 x 1	1890	
CA3020	メインマスト Main Mast	Ⓒ97 x 1	1050	
CA3021	カウンターシャフト Counter Shaft	Ⓒ97 x 1	945	
CA3024	ドライブベルト Drive Belt	Ⓒ97 x 1	1575	
CA3028	燃料タンク Fuel Tank	Ⓒ89 Ⓒ126 x 1	840	
CA3028-03	タンクウエイトセット Tank Weight Set	Ⓒ126 Ⓒ129P Ⓒ126 Ⓒ127 Ⓒ128 Ⓒ89 x 1	630	
CA3034A	マフラーセット (30クラス) Muffler Set (30 Class)	Ⓒ903 Ⓒ1229 Ⓒ1253 Ⓒ1254 Ⓒ1255 Ⓒ1336 x 1	3675	
CA3035	マストストッパー Mast Stopper	Ⓒ97 x 1	630	
CA3039	ラジアスプレート Radius Plate	Ⓒ91 x 1	525	
CA3041A	ウォッシュアウトアーム Wash-Out Arm	Ⓒ913A Ⓒ915 x 2	525	
CA3042	ウォッシュアウトアームリンク Wash-Out Arm Link	Ⓒ915 Ⓒ916 x 2	420	
CA3048	テールブーム Tail Boom	Ⓒ926 x 1	945	
CA3049A	テールサポートパイプ Tail Support Pipe	Ⓒ927 x 2 Ⓒ928A x 4	945	
CA3049A-01	テールサポートエンド Tail Support End	Ⓒ928A x 4	315	
CA3050	テールリンクageロッド Tail Linkage Rod	Ⓒ926 x 1	525	
CA3051	テールドライブベルト Tail Drive Belt	Ⓒ930 x 1	1470	
CA3052	ラダーサーボホルダー Rudder Servo Holder	Ⓒ931 x 1 Ⓒ932 x 2	630	
CA3053	テールロッドガイド Tail Rod Guide	Ⓒ933 x 2	315	
CA3054Q	テールドライブプーリー (16T) Tail Drive Pulley (16T)	Ⓒ934A Ⓒ935A x 2	368	
CA3055A	テールプーリーホルダー Tail Pulley Holder	Ⓒ935A x 1	735	
CA3056Q	テールプーリーケース (L) Tail Pulley Case (L)	Ⓒ936D x 1	294	
CA3057Q	テールプーリーケース (R) Tail Pulley Case (R)	Ⓒ937D x 1	294	
CA3058A	水平フィン Horizontal Fin	Ⓒ938A x 1	420	
CA3059A	水平フィンホルダー Horizontal Fin Holder	Ⓒ938A x 1	315	
CA3060A	バーチカルフィンセット Vertical Fin Set	Ⓒ940A Ⓒ941A x 1	525	

品番 No.	パーツ名 Part Names	内容(キ- Noと入数) Quantity	定価 (税込)	発送 手数料
CA3061	テールアウトプットシャフト Tail Out Put Shaft	Ⓒ94 x 1	735	630 一律 (税込)
CA3064	テールピッチリングセット Tail Pitch Ring Set	Ⓒ104 Ⓒ94 x 1	525	
CA3065	テールピッチリンクセット Tail Pitch Link Set	Ⓒ106A x 1 Ⓒ107A Ⓒ108 x 2	525	
CA3066	テールセンターハブ Tail Center Hub	Ⓒ260C x 1	840	
CA3067A	テールローターグリップ Tail Rotor Grip	Ⓒ111A Ⓒ112A x 2	840	
CA3068	テールローター Tail Rotor	Ⓒ821A x 2	525	
CA3069	クロスメンバー Cross Member	Ⓒ947 x 2	420	
CA3072	カラー (8x12x3.0) Collar (8x12x3.0)	Ⓒ953 x 1	263	
CA3077	ローターヘッド Rotor Head	Ⓒ130B x 1	1890	
CA3081-01	2.3x15mmアジャスタブルロッド 2.3x15mm Adjustable Rod	Ⓒ955 x 4	473	
CA3085	ボディーマウントセット Body Mount Set	Ⓒ1246 Ⓒ1247 x 1 Ⓒ1314 Ⓒ1315 x 2	1050	
CA3091	シム (6x10x0.1mm) Shim (6x10x0.1mm)	Ⓒ1331 x 10	473	
CA3093	メインフレーム (L) Main Frame (L)	Ⓒ968A x 1	1890	
CA3094	メインフレーム (R) Main Frame (R)	Ⓒ968A x 1	1890	
CA3096-01	CALBER3 ボディー CALBER3 Body	Ⓒ1334 x 1	3780	
CA3097	CALBER3 キャノピー CALBER3 Canopy	Ⓒ1335 x 1	1260	
CA3099Q	メインローター Main Rotor	Ⓒ1333 x 2	1785	
CA3100	テールピッチレバー Tail Pitch Lever	Ⓒ1316 x 1	420	
CA3101	スライドブロック (CA3) Slide Block (CA3)	Ⓒ1330 x 1	525	
CA3104	クラッチカバー (CA3) Clutch Cover (CA3)	Ⓒ1340 x 1	420	
CA3107	CALBER4 デカール CALBER4 Decal	Ⓒ1354 x 1	1575	
CA3108	アンテナパイプ Antenna Pipe	Ⓒ946 x 4	315	
CA3109	サーボフレーム (EMS) Servo Frame (EMS)	Ⓒ1375 x 1	1575	
CA3110	レバーセット (EMS) Lever Set (EMS)	Ⓒ924 Ⓒ925A Ⓒ1376 x 1 Ⓒ914 Ⓒ1271B Ⓒ1377 x 2	1470	
CA3111Q	サーボリンクageセット (EMS) Servo Linkage Set (EMS)	Ⓒ1266 x 1 Ⓒ1146 x 2 Ⓒ245 x 3 Ⓒ922 x 4	882	
CA3504	HGスワッシュプレート HG Swash Plate	Ⓒ1043 Ⓒ1365 x 1 Ⓒ451 Ⓒ451 x 2 Ⓒ957 x 5	8925	
CA3522	CA3 ヘッドリンクageセット CA3 Head Linkage Set	Ⓒ245 Ⓒ953 Ⓒ1266 x 2 Ⓒ1240 x 6	1155	
CA3524	エンジンマウントセット (CA3&4) Engine Mount Set (CA3&4)	Ⓒ1343 Ⓒ1344 x 1 Ⓒ954 x 3	2520	
CA5109	メインギヤ 70T-M1 Main Gear 70T-M1	Ⓒ1205 x 1	1050	
CA5110	14Tカウンターギヤ (CA5) 14T Counter Gear (CA5)	Ⓒ1206 x 1	1050	
CA5131-01	ボディーマウントフック Body Mount Hook	Ⓒ1246 Ⓒ1247 x 4	630	
CA5132Q	ブレース (ホワイト) Brace (White)	Ⓒ1253B x 1	1260	
CA5135	メインローターグリップセット Main Rotor Grip Set	Ⓒ1262A Ⓒ1263 Ⓒ1284 x 2	1890	
CA5135-01	メインローターグリップ Main Rotor Grip	Ⓒ1262A x 2	1050	
CA5136	クラッチドラム Clutch Drum	Ⓒ1261 Ⓒ889A x 1	2625	
CA5150	プーリー (50T) Pulley (50T)	Ⓒ1361 Ⓒ1361 x 1	840	
CA5508Q	HGワンウェイハウジング HG One Way Housing	Ⓒ1369A x 1	2310	
Z8017	リンクageボール Linkage Ball	Ⓒ954 x 5	525	
1192	M4x28 ドラグボルト M4x28 Drag Bolt	Ⓒ806 x 2	315	

スペアパーツ (2) SPARE PARTS (2)

FOR JAPANESE MARKET ONLY.

品番 No.	パーツ名 Part Names	内容(件-Noと入数) Quantity	定価 (税込)	発送 手数料
96891	10x19x5mmベアリング 10x19x5mm Ball Bearing	⑦⑩ x 2	1050	630 一律 (税込)
96894	3x7x3mmベアリング 3x7x3mm Ball Bearing	⑦⑨ x 2	735	
96895	6x12x4.5mmスラストベアリング 6x12x4.5 Thrust Ball Bearing	⑧⑩ x 2	1680	
BRG001	5x10x4mmベアリング 5x10x4mm Ball Bearing	⑩ x 4	1050	

品番 No.	パーツ名 Part Names	内容(件-Noと入数) Quantity	定価 (税込)	発送 手数料
BRG005	8x16x6mmベアリング 8x16x6mm Ball Bearing	⑩ x 2	683	630 一律 (税込)
BRG022	6x10x3mmベアリング 6x10x3mm Ball Bearing	⑩ x 2	1050	
BRG025	6x13x5mmベアリング 6x13x5mm Ball Bearing	⑦⑨ x 2	735	

オプションパーツ OPT ONAL PARTS

FOR JAPANESE MARKET ONLY.

品番 No.	パーツ名 Part Names	内容(件-Noと入数) Quantity	定価 (税込)	発送 手数料
CA3008 -90	シーソーダンパー Seesaw Damper	操作性のリニア感向上 For better response to your control.	735	630 一律 (税込)
CA3009 -40	スタビライザーバー (400mm) Stabilizer Bar (400mm)		525	
CA3048 BL	テールブーム (ブルー) Tail Boom (blue)		1155	
CA3048 R	テールブーム (レッド) Tail Boom (red)		1155	

品番 No.	パーツ名 Part Names	内容(件-Noと入数) Quantity	定価 (税込)	発送 手数料
CA3513	カーボンテールブーム Carbon Tail Boom		4410	630 一律 (税込)
Z8020	HP⑧mm六角ツウエイシャフト HP⑧mm Hexagon Reversbb Shaft	エンジンの始動用 Use to start engine.	3780	
QH0004	ガバナーセンサーステー Governor Sensor Sty	Futaba用 For Futaba	1365	
QH0021	テールドライブプリー (18T) Tail Drive Pulley (18T)		1575	