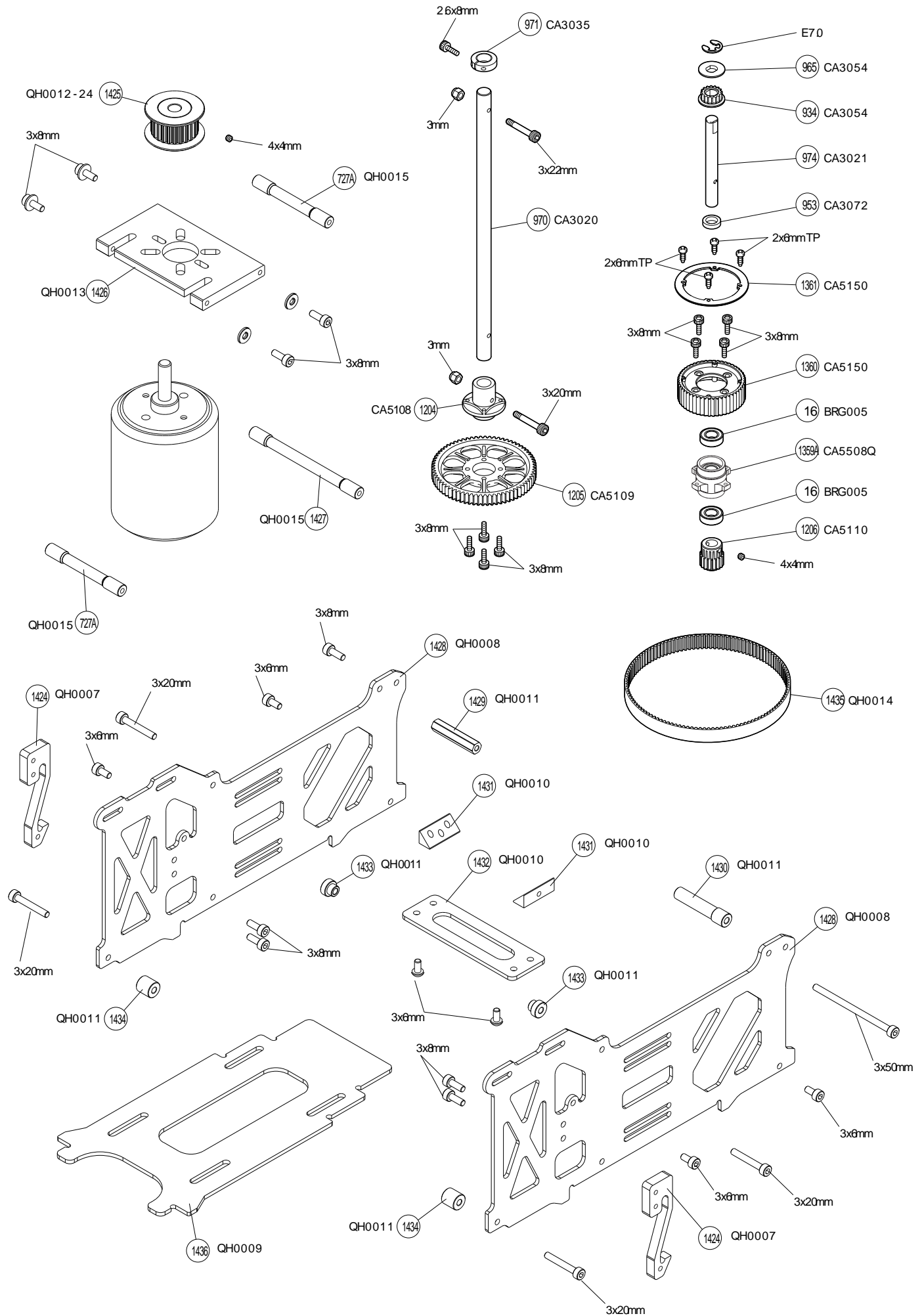


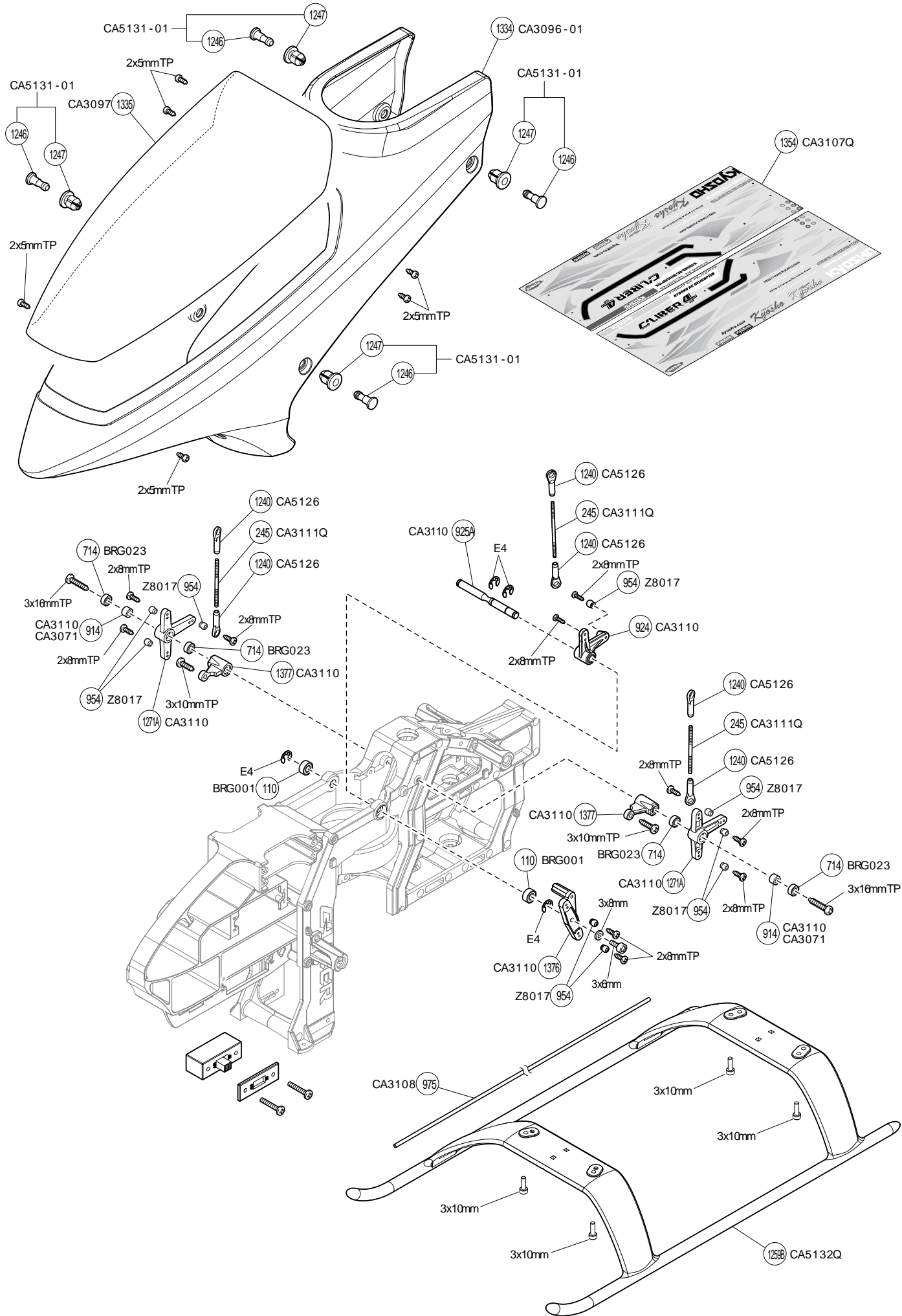




# < EXPLODED VIEW (3) >



# < EXPLODED VIEW (4) >





## スペアパーツ(1) SPARE PARTS (1)

FOR JAPANESE MARKET ONLY

品番 No.	パーツ名 Part Names	内容(件-Noと入数) Quantity	定価 (税込)	発送 手数料
CA3003	シーソー Seesaw	⑧⑨ x 1	630	630 一律 (税込)
CA3004A	スピンドルシャフト Spindle Shaft	⑧⑩ x 1	630	
CA3006	カラー (6x10x1.0) Collar (6x10x1.0)	⑧⑪ x 2	210	
CA3008	シーソーダンパー (70°) Seesaw Damper (70°)	⑧⑫ x 2	420	
CA3009	スタビライザーバー (440mm) Stabilizer Bar (440mm)	⑧⑬ x 1	525	
CA3010	ヒールコントロールアーム Heel Control Arm	⑧⑭ x 1	735	
CA3011-30	スタビライザーブレード 30 Stabilizer Blade 30	⑧⑮ ⑧⑯⑰ ⑧⑱ x 2	1260	
CA3011A-01B	スタビライザーブレードキャップ Stabilizer Blade Cap	⑧⑲ x 2	315	
CA3012	ミキシングアーム Mixing Arm	⑧⑳ x 2	735	
CA3013	ロッドエンドM Rod End M	⑧㉑ x 5	473	
CA3020	メインマスト Main Mast	⑧㉒ x 1	1050	
CA3021	カウンターシャフト Counter Shaft	⑧㉓ x 1	945	
CA3035	マストストッパー Mast Stopper	⑧㉔ x 1	630	
CA3039	ラジアスプレート Radius Plate	⑧㉕ x 1	525	
CA3041A	ウォッシュアウトアーム Wash-Out Arm	⑧㉖⑧㉗ x 2	525	
CA3042	ウォッシュアウトアームリンク Wash-Out Arm Link	⑧㉘⑧㉙ x 2	420	
CA3048	テールブーム Tail Boom	⑧㉚ x 1	945	
CA3049A	テールサポーターパイプ Tail Support Pipe	⑧㉛ x 2 ⑧㉜ x 4	945	
CA3049A-01	テールサポーターエンド Tail Support End	⑧㉜ x 4	315	
CA3050	テールリンクエッジロッド Tail Linkage Rod	⑧㉝ x 1	525	
CA3051	テールドライブベルト Tail Drive Belt	⑧㉞ x 1	1470	
CA3052	ラダーサーボホルダー Rudder Servo Holder	⑧㉟ x 1 ⑧㊱ x 2	630	
CA3053	テールロッドガイド Tail Rod Guide	⑧㊲ x 2	315	
CA3054Q	テールドライブプーリー (16T) Tail Drive Pulley (16T)	⑧㊳⑧㊴ x 2	368	
CA3055A	テールプーリーホルダー Tail Pulley Holder	⑧㊵ x 1	735	
CA3056Q	テールプーリーケース (L) Tail Pulley Case (L)	⑧㊶ x 1	294	
CA3057Q	テールプーリーケース (R) Tail Pulley Case (R)	⑧㊷ x 1	294	
CA3058A	水平フィン Horizontal Fin	⑧㊸ x 1	420	
CA3059A	水平フィンホルダー Horizontal Fin Holder	⑧㊹ x 1	315	
CA3060A	バッチカルフィンセット Vertical Fin Set	⑧㊺⑧㊻ x 1	525	
CA3061	テールアウトプットシャフト Tail Out Put Shaft	⑧㊼ x 1	735	
CA3064	テールピッチリングセット Tail Pitch Ring Set	⑧㊽⑧㊾ x 1	525	
CA3065	テールピッチリンクセット Tail Pitch Link Set	⑧㊿ x 1 ⑨①⑨② x 2	525	
CA3066	テールセンターハブ Tail Center Hub	⑨③ x 1	840	
CA3067A	テールローターグリッパ Tail Rotor Grip	⑨④⑨⑤ x 2	840	
CA3068	テールローター Tail Rotor	⑨⑥ x 2	525	
CA3069	クロスメンバー Cross Member	⑨⑦ x 2	420	
CA3072	カラー (8x12x3.0) Collar (8x12x3.0)	⑨⑧ x 1	263	
CA3077	ローターヘッド Rotor Head	⑨⑨ x 1	1890	

品番 No.	パーツ名 Part Names	内容(件-Noと入数) Quantity	定価 (税込)	発送 手数料
CA3081-01	23x15mmアジャスタブルロッド 23x15mm Adjustable Rod	⑨⑩ x 4	473	630 一律 (税込)
CA3085	ボディマウントセット Body Mount Set	⑨⑪⑨⑫ x 1 ⑨⑬⑨⑭ x 2	1050	
CA3091	シム (6x10x0.1mm) Shim (6x10x0.1mm)	⑨⑮ x 10	473	
CA3093-E6	メインフレーム (L) Main Frame (L)	⑨⑯ x 1	1890	
CA3094-E6	メインフレーム (R) Main Frame (R)	⑨⑯ x 1	1890	
CA3096-01	CALBER3 ボディ CALBER3 Body	⑨⑰ x 1	3780	
CA3097	CALBER3 キャノピー CALBER3 Canopy	⑨⑱ x 1	1260	
CA3100	テールピッチレバー Tail Pitch Lever	⑨⑲ x 1	420	
CA3101	スライドブロック (CA3) Slide Block (CA3)	⑨⑳ x 1	525	
CA3104	クラッチカバー (CA3) Clutch Cover (CA3)	⑨㉑ x 1	420	
CA3107Q	CALBER4 デカール CALBER4 Decal	⑨㉒ x 1	1575	
CA3108	アンテナパイプ Antenna Pipe	⑨㉓ x 4	315	
CA3109	サーボフレーム (EMS) Servo Frame (EMS)	⑨㉔ x 1	1575	
CA3110	レバーセット (EMS) Lever Set (EMS)	⑨㉕⑨㉖⑨㉗ x 1 ⑨㉘⑨㉙⑨㉚ x 2	1470	
CA3111Q	サーボリンクエッジセット (EMS) Servo Linkage Set (EMS)	⑨㉛ x 1 ⑨㉜ x 2 ⑨㉝ x 3 ⑨㉞ x 4	882	
CA3504	HG スワッシュプレート HG Swash Plate	⑨㉟⑨㊱ x 1 ⑨㊲⑨㊳ x 2	8925	
CA3522	CA3 ヘッドリンクエッジセット CA3 Head Linkage Set	⑨㊴⑨㊵⑨㊶ x 2 ⑨㊷ x 6	1155	
CA5109	メインギヤ 70T-M1 Main Gear 70T-M1	⑨㊸ x 1	1050	
CA5110	14Tカウンターギヤ (CA5) 14T Counter Gear (CA5)	⑨㊹ x 1	1050	
CA5131-01	ボディマウントフック Body Mount Hook	⑨㊺⑨㊻ x 4	630	
CA5132Q	ブレース (ホワイト) Brace (White)	⑨㊼ x 1	1260	
CA5135	メインローターグリッパセット Main Rotor Grip Set	⑨㊽⑨㊾⑨㊿ x 2	1890	
CA5135-01	メインローターグリッパ Main Rotor Grip	⑨㊽ x 2	1050	
CA5150	プーリー (50T) Pulley (50T)	⑨①⑨② x 1	840	
CA5508Q	HG ワンウェイハウジング HG OneWay Housing	⑨③ x 1	2310	
Z8017	リンクエッジボール Linkage Ball	⑨④ x 5	525	
1192	M4x28 ドラグボルト M4x28 Drag Bolt	⑨⑤ x 2	315	
QH0007	バッテリーフック Battery hook	⑨⑥ x 2	2520	
QH0008	ローフレーム (E6S-550) Lower Frame	⑨⑦ x 2	3990	
QH0009	バッテリープレート Battery Plate	⑨⑧ x 1	2100	
QH0010	スキッドプレート & ブラケット Skid Plate & Bracket	⑨⑨ x 1 ⑨⑩ x 2	1260	
QH0011	カラーセット (E6S-550) Collar Set	⑨⑪⑨⑫ x 1 ⑨⑬⑨⑭ x 2	1050	
QH0012-24	24Tプーリー (6) Pulley (24T)	⑨⑮ x 1	1680	
QH0013	モーターマウント (E6S-550) Motor Mount	⑨⑯ x 1	1680	
QH0014	ドライブベルト (E6S-550) Drive Belt	⑨⑰ x 1	1260	
QH0015	クロスメンバーセット Cross Member Set	⑨⑱ x 1 ⑨㉒ x 2	1050	

## スペアパーツ (2) SPARE PARTS (2)

FOR JAPANESE MARKET ONLY.

品番 No.	パーツ名 Part Names	内容(キ-Noと入数) Quantity	定価 (税込)	発送 手数料
96891	10x19x5mmベアリング 10x19x5mm Ball Bearing	⑦⑩ x 2	1050	630 一律 (税込)
96894	3x7x3mmベアリング 3x7x3mm Ball Bearing	⑦⑨ x 2	735	
96895	6x12x4.5mmスラストベアリング 6x12x4.5 Thrust Ball Bearing	⑧⑩ x 2	1680	
BRG001	5x10x4mmベアリング 5x10x4mm Ball Bearing	⑩⑪ x 4	1050	

品番 No.	パーツ名 Part Names	内容(キ-Noと入数) Quantity	定価 (税込)	発送 手数料
BRG005	8x16x6mmベアリング 8x16x6mm Ball Bearing	⑩⑫ x 2	683	630 一律 (税込)
BRG022	6x10x3mmベアリング 6x10x3mm Ball Bearing	⑩⑬ x 2	1050	
BRG025	6x13x5mmベアリング 6x13x5mm Ball Bearing	⑦⑬ x 2	735	

## オプションパーツ OPTONAL PARTS

FOR JAPANESE MARKET ONLY.

品番 No.	パーツ名 Part Names	内容(キ-Noと入数) Quantity	定価 (税込)	発送 手数料
CA3008 -90	シーソーダンパー Seesaw Damper	操作性のリニア感向上 For better response to your control.	735	630 一律 (税込)
CA3009 -40	スタビライザーバー (400mm) Stabilizer Bar (400mm)		525	
CA3048 BL	テールブーム (ブルー) Tail Boom (blue)		1155	
CA3048 R	テールブーム (レッド) Tail Boom (red)		1155	

品番 No.	パーツ名 Part Names	内容(キ-Noと入数) Quantity	定価 (税込)	発送 手数料
CA3513	カーボンテールブーム Carbon Tail Boom		4410	630 一律 (税込)