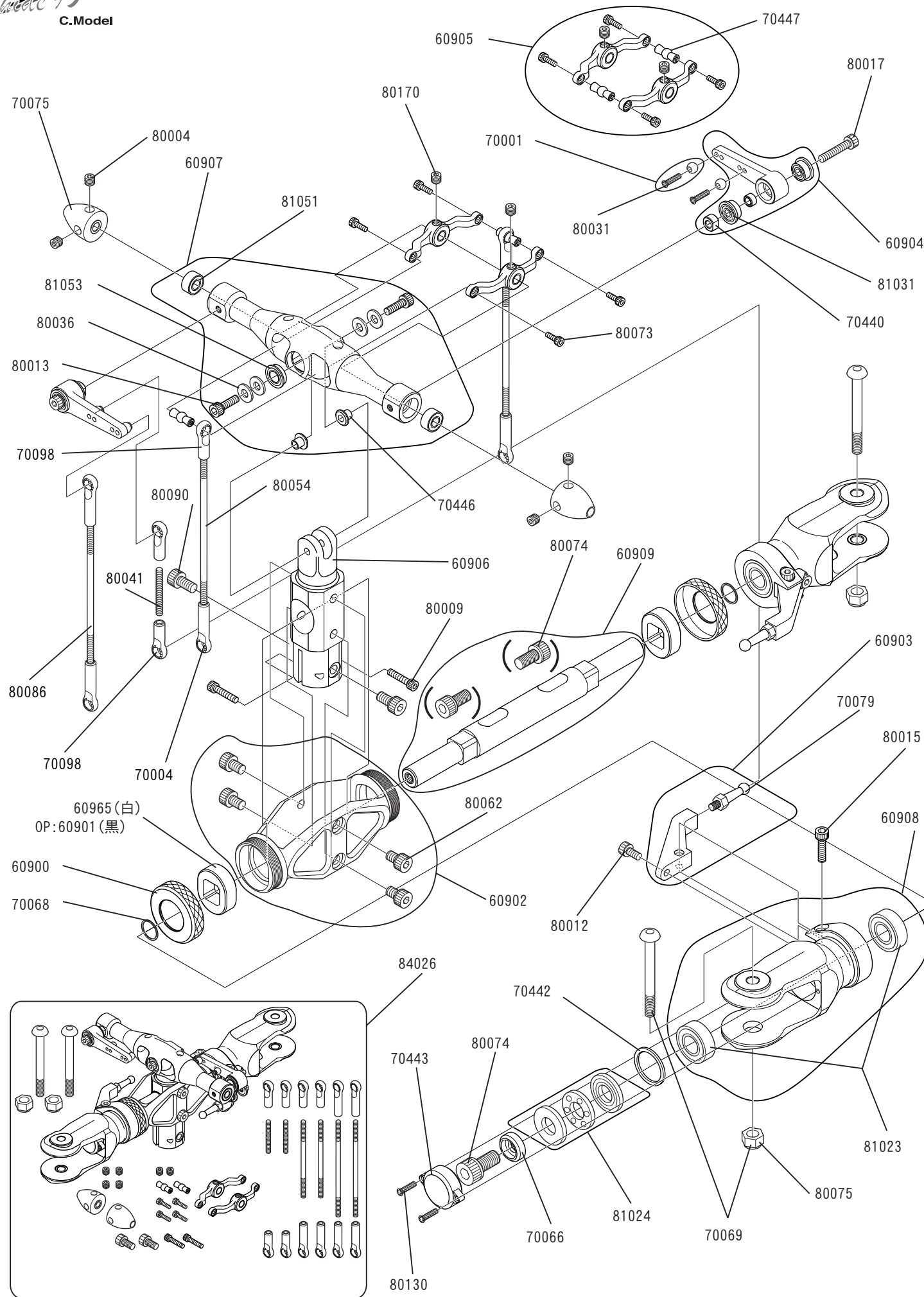


# 機種別パーツリスト

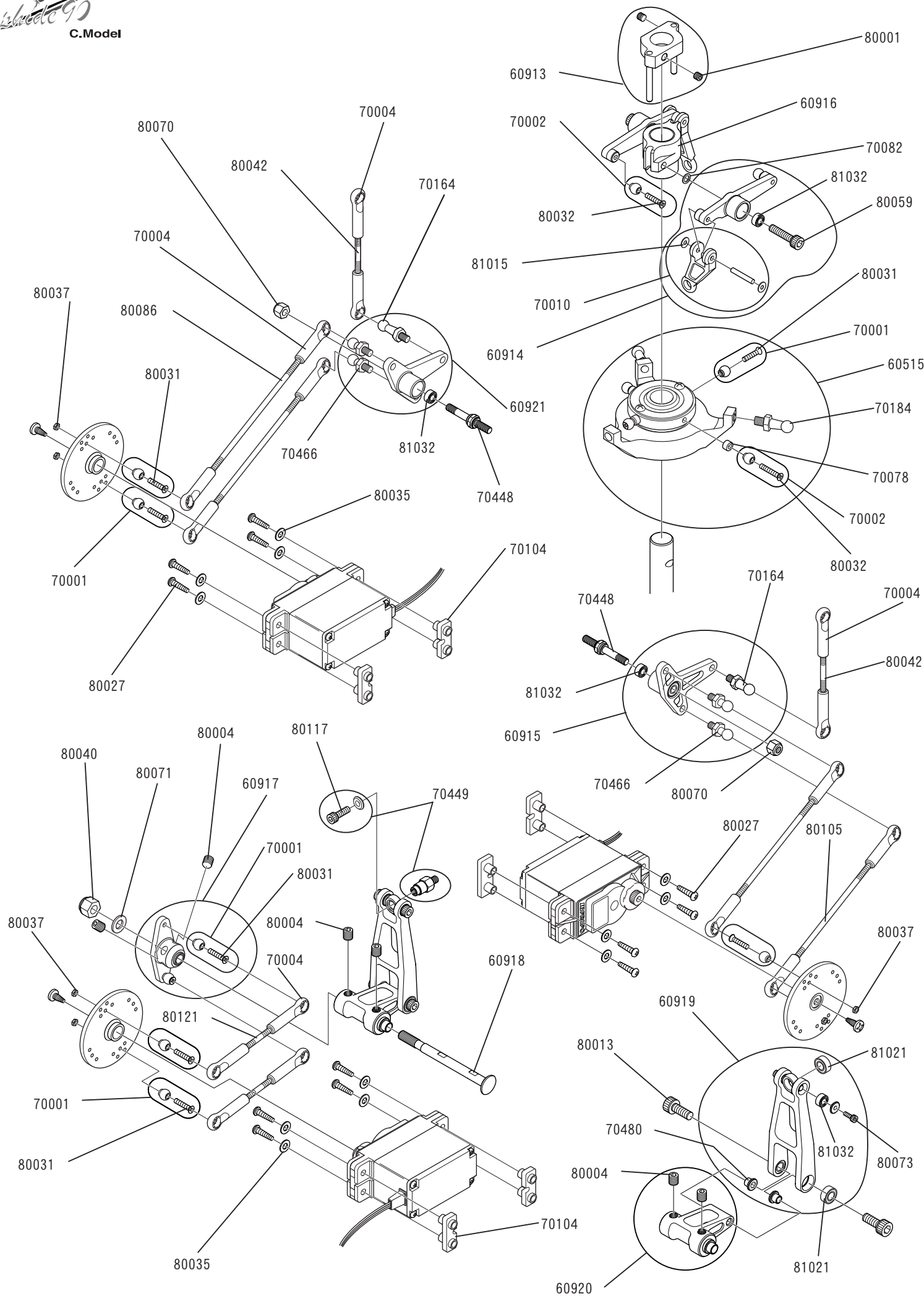
# Sylphide 90

**C.Model**



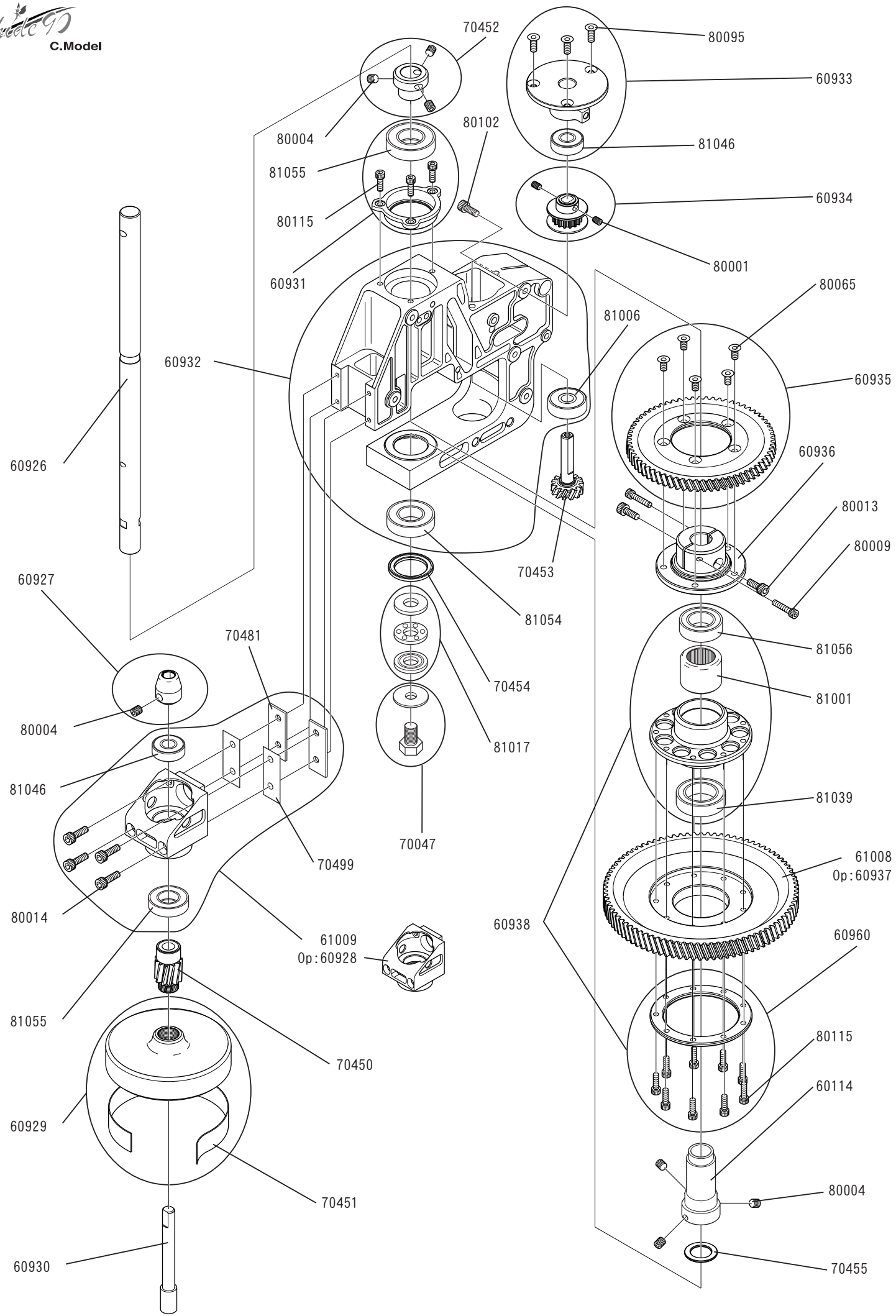


部品番号	部品名称/内容	価格/数量	備考
60900	スピンドルダンパーキャップ スピンドルダンパーキャップ	1,050(1,000) ×2	
60901	ダンパーゴム(硬度40°) ダンパーゴム(硬度40°)	525(500) ×2	オプション
60902	ヨーク ヨーク キャップボルト M4×6	7,350(7,000) ×1 ×4	
60903	ピッチアーム ピッチアーム ボールアーム L15	1,890(1,800) ×1 ×1	
60904	シーソーアームAss'y シーソーアーム Ass'y シーソーアームスペーサー	2,520(2,400) ×1 ×1	Brg、シーソーBrgカラー 組み込み済み
60905	ヒラーコントロールレバーセット ヒラーコントロールレバー ヒラージョイントボール キャップボルト M2×6 セットボルト M4×3	4,725(4,500) ×2 ×2 ×4 ×2	
60906	センターハブ センターハブ	4,200(4,000) ×1	
60907	シーソーAss'y シーソーAss'y シーソーセンターBrgカラー キャップボルト M3×8 プレートワッシャー M3	6,825(6,500) ×1 ×2 ×2 ×4	Brg組み込み済み
60908	メインローターグリップAss'y メインローターグリップAss'y	7,875(7,500) ×1	Brg組み込み済み
60909	スピンドルシャフト スピンドルシャフト キャップボルトM5×10	3,150(3,000) ×1 ×2	
60965	ダンパーゴム(硬度70°) ダンパーゴム(硬度70°)	525(500) ×2	
70066	スピンドルワッシャー スピンドルワッシャー	683(650) ×2	
70068	Oリング8×10×1 Oリング8×10×1	210(200) ×2	
70075	スタビライザーバーストッパー スタビライザーバーストッパー	1,050(1,000) ×2	
70079	ボールアームL15 ボールアームL15	263(250) ×1	
70440	シーソーアームスペーサー シーソーアームスペーサー	420(400) ×2	
70442	NHR-03スラストワッシャー NHR-03スラストワッシャー	525(500) ×2	
70443	スラストBrgキャップ スラストBrgキャップ	525(500) ×2	
70446	シーソーセンターBrgカラー シーソーセンターBrgカラー	420(400) ×2	
70447	ヒラージョイントボール ヒラージョイントボール	630(600) ×2	
84026	NHR-03ローターヘッドAss'y NHR-03ローターヘッドAss'y ヒラーコントロールレバー ヒラージョイントボール スタビライザーバーストッパー ユニバーサルリンク ユニバーサルリンクS ネジロッド M2.3×20 ネジロッド M2.3×90 ネジロッド M2.3×65 セットボルト M4×4 セットボルト M4×3 キャップボルト M2×6 キャップボルト M2.6×12 キャップボルト M4×8 ドラッグボルト M5 ナイロンナット M5	47,250(45,000) ×1 ×2 ×2 ×2 ×6 ×6 ×2 ×2 ×2 ×4 ×2 ×4 ×2 ×2 ×2 ×2 ×2 ×2	

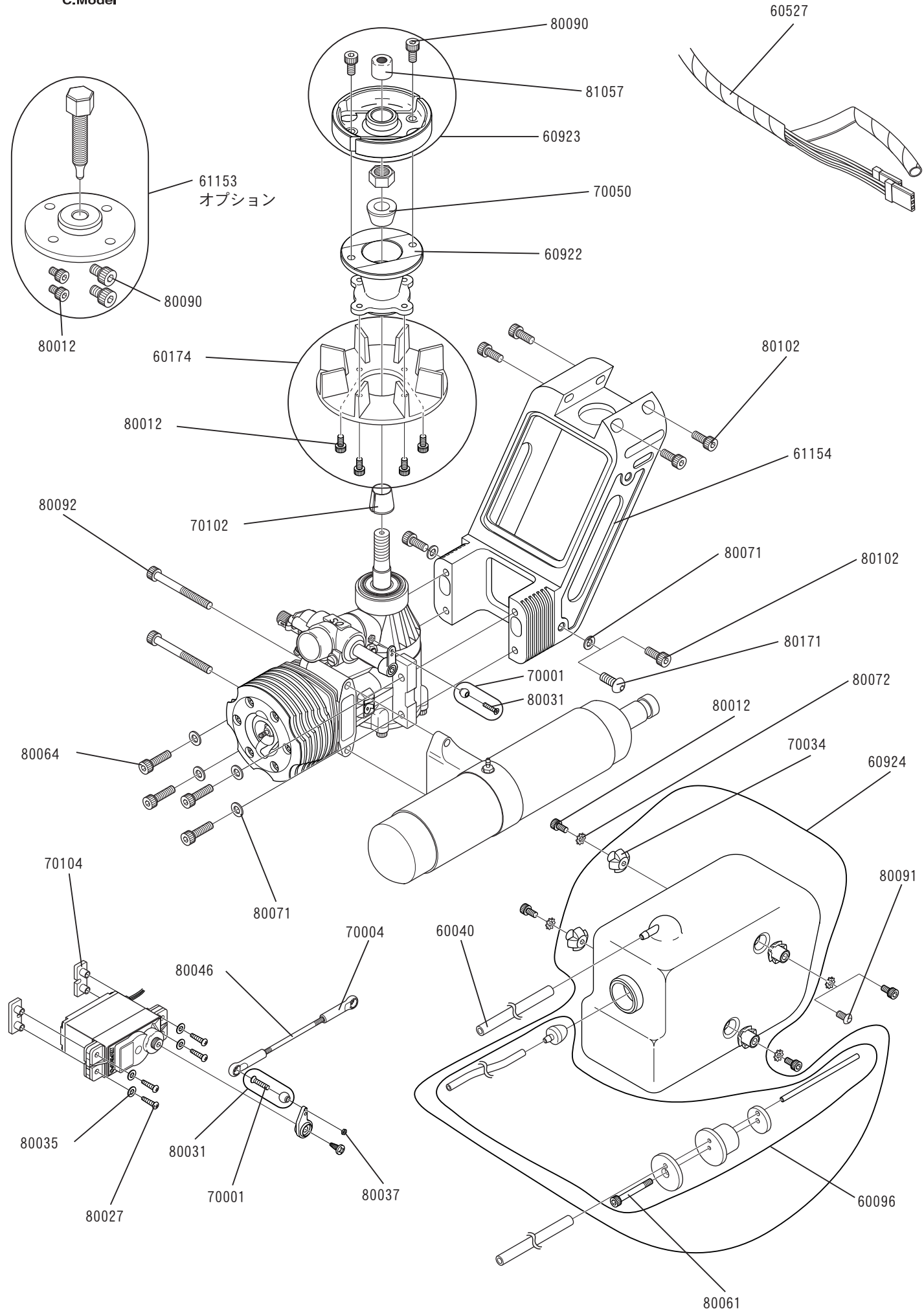


部品番号	部品名称/内容	価格/数量	備考
60515	SHG120° スワッシュプレートAss'y	15,540 (14,800)	
	120° スワッシュプレートAss'y	×1	
	ボールアーム L9	×3	
	ボールアーム L4B	×3	
	ジョイントボールスペーサー t2.75	×2	
	ジョイントボール	×4	
	丸サラ小ネジ M2×10	×2	
	丸サラ小ネジ M2×8	×2	
60913	ウォッシュアウトストッパー	2,520 (2,400)	
	ウォッシュアウトストッパー	×1	
	ウォッシュアウトフィックスピン	×1	
	セットボルト M4×4	×1	
60914	ウォッシュアウトアームAss'y	3,360 (3,200)	Brg組み込み済み
	ウォッシュアウトアームAss'y	×1	
	ウォッシュアウトリンク	×1	
	ウォッシュアウトリンクピン	×1	
	ジョイントボール	×1	
	丸サラ小ネジ M2×10	×1	
	キャップボルトM3×14	×1	
	CA止め輪 M2	×2	
60915	スワッシュコントロールアームL Ass'y	3,675 (3,500)	Brg組み込み済み
	スワッシュコントロールアームL	×1	
	ボールアーム L5.5	×2	
	ボールアーム L8	×1	
60916	ウォッシュアウトベース	2,625 (2,500)	
	ウォッシュアウトベース	×1	
60917	スワッシュコントロールレバー	4,095 (3,900)	
	スワッシュコントロールレバー	×1	
	ジョイントボール	×2	
	丸サラ小ネジ M2×8	×2	
60918	スワッシュリンクベースシャフト	525 (500)	
	スワッシュリンクベースシャフト	×1	
60919	スワッシュリンクAss'y	6,510 (6,200)	Brg組み込み済み
	スワッシュリンクAss'y	×1	
	スワッシュリンクカラー	×2	
60920	スワッシュコントロールベース	3,045 (2,900)	
	スワッシュコントロールベース	×1	
	セットボルト M4×4	×2	
60921	スワッシュコントロールアームR Ass'y	3,675 (3,500)	Brg組み込み済み
	スワッシュコントロールアームR	×1	
	ボールアーム L5.5	×2	
	ボールアーム L8	×1	
70010	ウォッシュアウトリンク	158 (150)	
	ウォッシュアウトリンク	×2	
	ウォッシュアウトリンクピン	×2	
	CA止め輪 M2	×4	
70082	ワッシャー-03×4.5×0.4	315 (300)	
	ワッシャー-03×4.5×0.4	×10	
70104	サーボセットプレート B	525 (500)	
	サーボセットプレート B	×10	
70164	ボールアーム L8	210 (200)	
	ボールアーム L8	×1	
70184	ボールアーム L9	210 (200)	
	ボールアーム L9	×1	
70448	コントロールアームポスト	420 (400)	
	コントロールアームポスト	×2	
70449	スワッシュリンクボールアーム	420 (400)	
	スワッシュリンクボールアーム	×1	
	キャップボルトM2.6×6	×1	
	スワッシュリンクボールカラー B	×1	
70466	ボールアーム L5.5	210 (200)	
	ボールアーム L5.5	×1	
70480	スワッシュリンクカラー	263 (250)	
	スワッシュリンクカラー	×2	

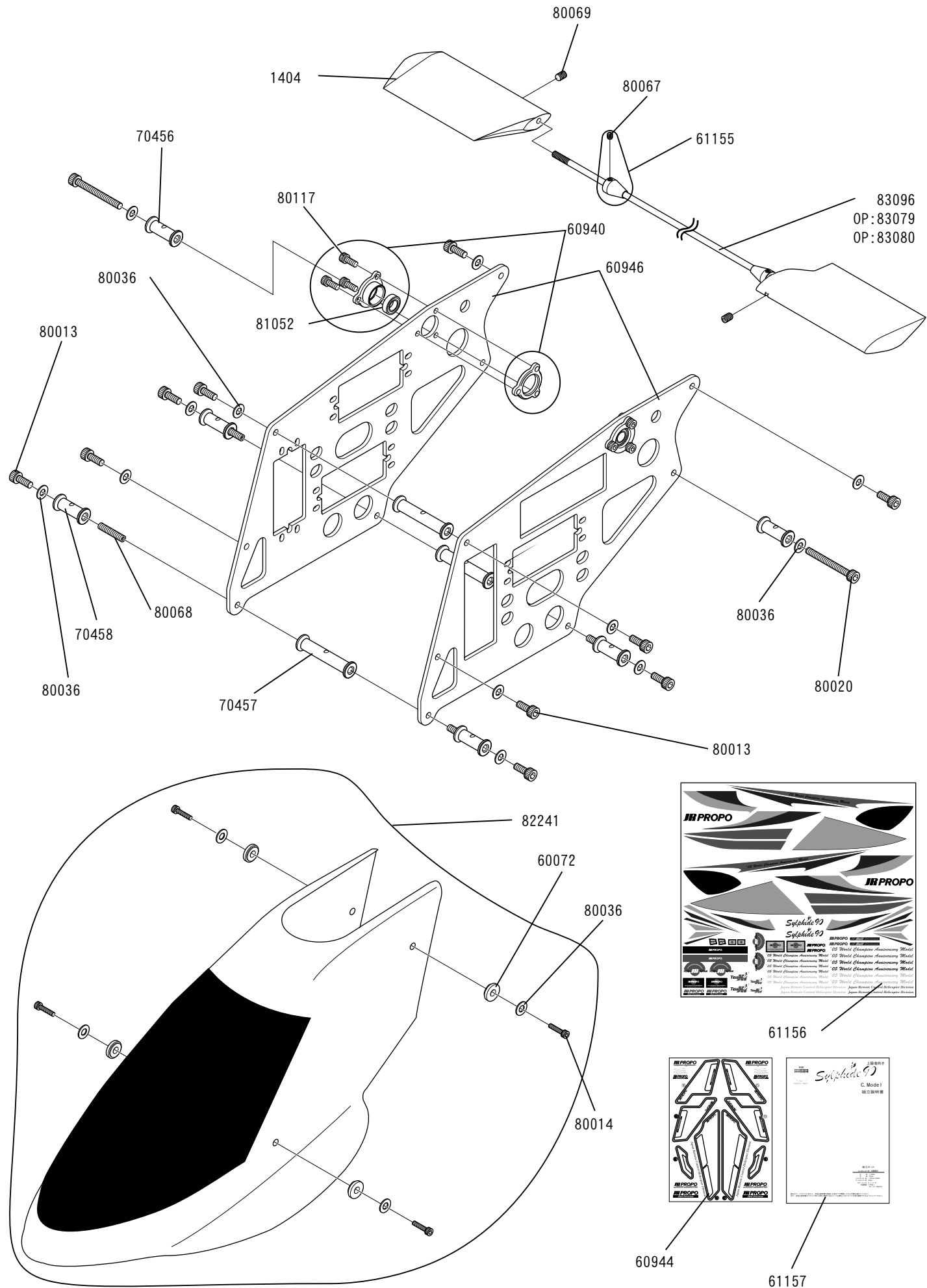




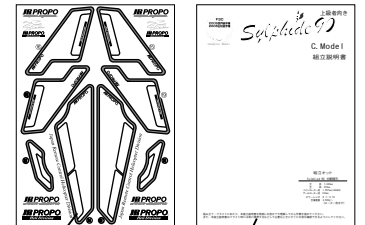
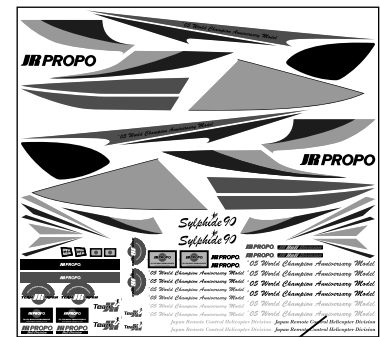
部品番号	部品名称/内容	価格/数量	備考
60114	オートローシャフト	2,940 (2,800)	
	オートローシャフト	×1	
60926	メインマスト	4,200 (4,000)	
	メインマスト	×1	
60927	スターター-HEX	1,680 (1,600)	
	スターター-HEX	×1	
	セットボルトM4×4	×1	
60928	ピニオンBrgケース	4,095 (3,900)	オプション
	ピニオンBrgケース	×1	No. 60937と共に使用
60929	クラッチベルAss'y	4,200 (4,000)	クラッチライニング
	クラッチベルAss'y	×1	接着済み
60930	スターターシャフトφ6	788 (750)	
	スターターシャフトφ6	×1	
60931	トップBrgケースAss'y	2,940 (2,800)	Brg組み込み済み
	トップBrgケースAss'y	×1	
	キャップボルトM2.6×8	×3	
60932	ミッションケースAss'y	18,900 (18,000)	Brg組み込み済み
	ミッションケースAss'y	×1	
60933	テールピニオンBrgケースAss'y	1,995 (1,900)	
	テールピニオンBrgケースAss'y	×1	
	サラキャップボルト M3×8	×3	
60934	フロントプーリー	1,680 (1,600)	
	フロントプーリー	×1	
	セットボルト M3×4	×2	
60935	スパイラルテールドライブギヤー T67	3,045 (2,900)	
	スパイラルテールドライブギヤー T67	×1	
	サラキャップボルト M3×6	×5	
60936	テールドライブギヤーハウジング	2,625 (2,500)	
	テールドライブギヤーハウジング	×1	
60937	スパイラルメインギヤー T88	4,095 (3,900)	オプション
	スパイラルメインギヤー T88	×1	No. 60928と共に使用
60938	オートローハウジングAss'y	8,400 (8,000)	Brg組み込み済み
	オートローハウジングAss'y	×1	
	オートローハウジングプレート	×1	
	キャップボルトM2.6×8	×9	
60960	オートローハウジングプレート	1,050 (1,000)	
	オートローハウジングプレート	×1	
	キャップボルトM2.6×8	×9	
61008	スパイラルメインギヤー T86	4,725 (4,500)	
	スパイラルメインギヤー T86	×1	
	キャップボルト M2.6×8	×9	
61009	オフセットピニオンBrgケース	5,040 (4,800)	
	オフセットピニオンBrgケース	×1	
	ピニオンBrgケーススペーサー T=1	×2	
	ピニオンBrgケーススペーサー T=0.1	×6	
	キャップボルト M3×10	×4	
	セットボルト M4×04	×1	
70047	マストワッシャー/ボルトセット	525 (500)	
	HEXボルト M6×10	×1	
	マストワッシャー	×1	
70450	スパイラルピニオンギヤー-T11	2,730 (2,600)	
	スパイラルピニオンギヤー-T11	×1	
70451	クラッチライニング	263 (250)	
	クラッチライニング L174.5	×1	
70452	マストストッパー	525 (500)	
	マストストッパー	×1	
	セットボルトM4×4	×3	
70453	スパイラルテールピニオンギヤー-T13	2,730 (2,600)	
	スパイラルテールピニオンギヤー-T13	×1	
70454	マストスラストワッシャー	315 (300)	
	マストスラストワッシャー	×1	
70455	オートロースペーサー	315 (300)	
	オートロースペーサー	×1	
70481	ピニオンBrgスペーサー T1	630 (600)	
	ピニオンBrgスペーサー T1	×2	
70499	ピニオンBrgスペーサー T0.1	315 (300)	
	ピニオンBrgスペーサー T0.1	×2	



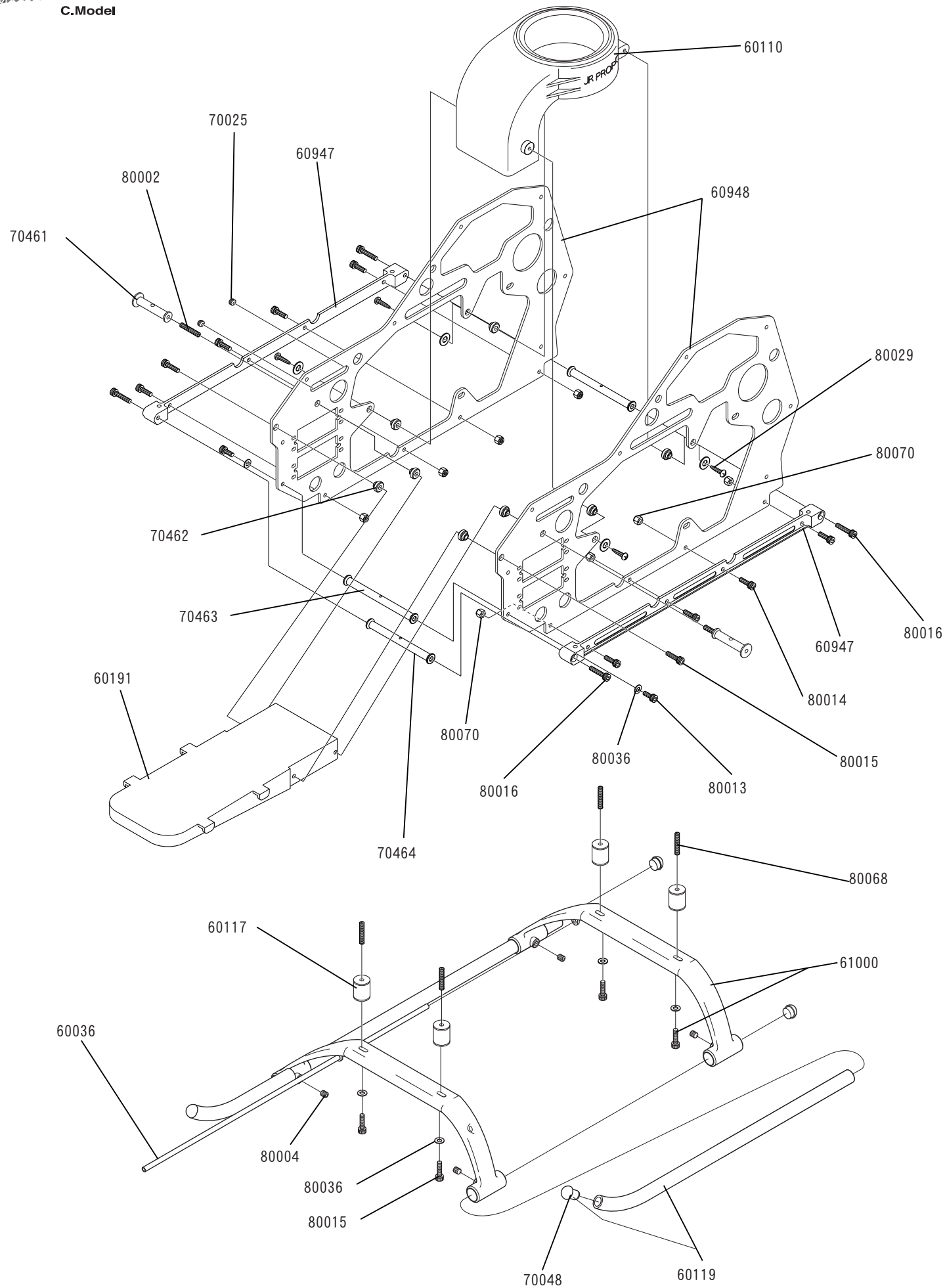
部品番号	部品名称/内容	価格/数量	備考
60040	シリコンチューブ 2.5×5(1m)	525(500)	
	シリコンチューブ 2.5×5(1m)	×1	
60096	タンクキャップセット	840(800)	
	シリコンチューブ 2.5×3.6×150	×1	
	タンクキャップ	×1	
	タンクメタル L	×1	
	タンクメタル S	×1	
	タンクオモリ	×1	
	タンクパイプ	×1	
	キャップボルト M3×25	×1	
60174	クーリングファン	840(800)	
	クーリングファン	×1	
	キャップボルトM3×6	×4	
60527	スパイラルチューブ(1m)	210(200)	オプション
	スパイラルチューブ(1m)	×1	
60922	クーリングファンシャフト	2,625(2,500)	
	クーリングファンシャフト	×1	
60923	クラッチシューAss'y	5,670(5,400)	Brg組み込み済み
	クラッチシューAss'y	×1	
	キャップボルトM4×8	×2	
60924	燃料タンク(600cc)	2,520(2,400)	
	燃料タンク(600cc)	×1	
	タンクオモリ	×1	
	アルミタンクパイプ	×1	
	シリコンチューブ 2.5×3.6×150	×1	
	タンクメタル L	×1	
	タンクメタル S	×1	
	タンクキャップ	×1	
	燃料タンクホルダー	×4	
	キャップボルト M3×25	×1	
61153	JRファンブロー EX	1,575(1,500)	
	JRファンブロー EX	×1	
	M6 HEXボルト	×1	
	キャップボルト M4×8	×2	
	キャップボルト M3×6	×2	
61154	エンジンマウント W/C	23,100(22,000)	
	エンジンマウント W/C	×1	
70034	タンクホルダー	525(500)	
	タンクホルダー	×4	
70050	テーパコレットUB	420(400)	
	テーパコレットUB	×1	
70102	テーパコレットLC	525(500)	
	テーパコレットLC	×1	
70104	サーボセットプレートB	525(500)	
	サーボセットプレートB	×10	



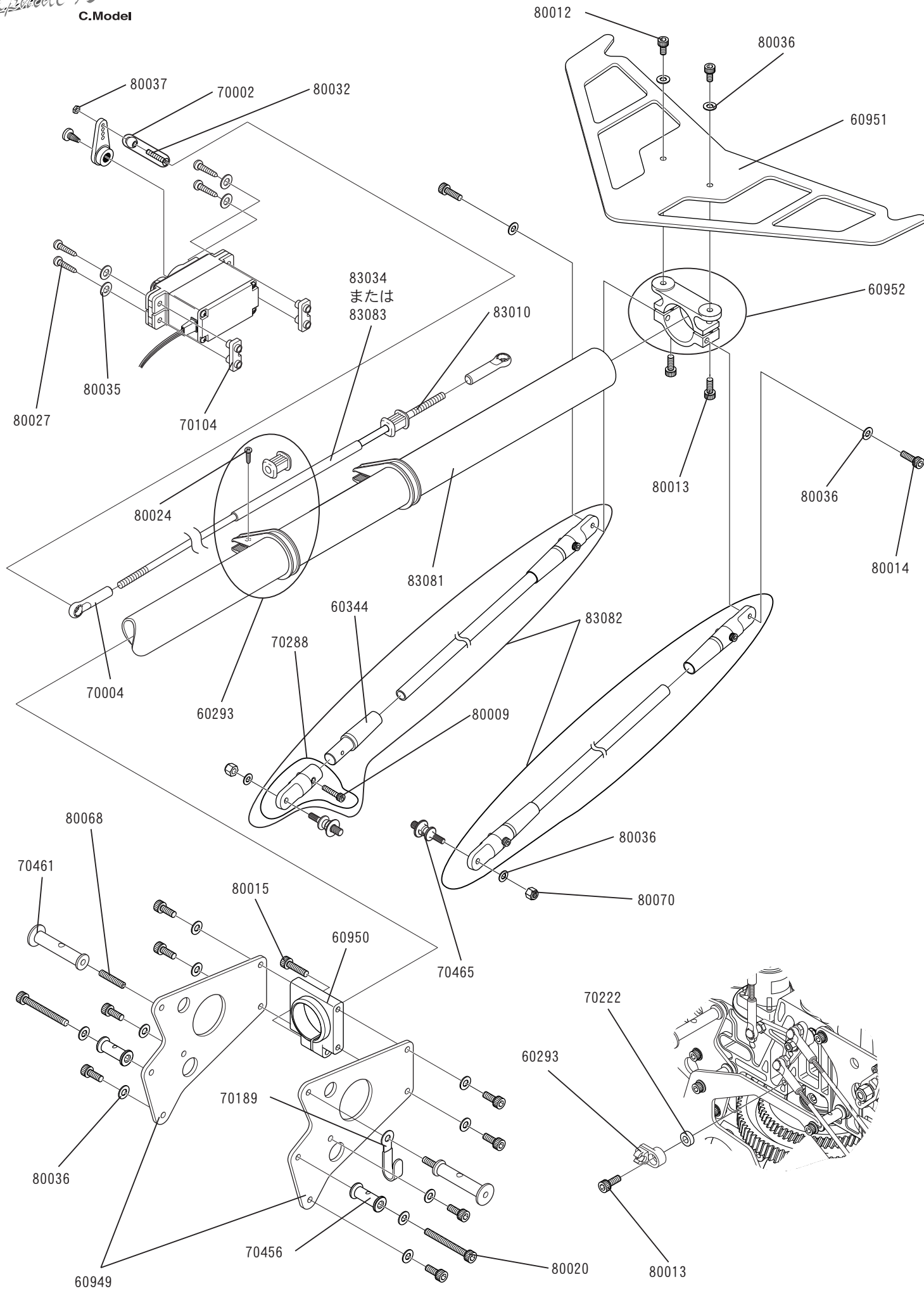
部品番号	部品名称/内容	価格/数量	備考
60072	ラバーグロメット	210 (200)	
	ラバーグロメット	×4	
60940	スワッシュリンクBrgケース	2,625 (2,500)	
	スワッシュリンクBrgケース	×1	
	スワッシュリンクBrgケースナット	×1	
	キャップボルトM2.6×6	×3	
60944	デカール(尾翼用)	1,050 (1,000)	
	デカール(尾翼用)	×1	
60946	カーボンサーボフレーム L/R	12,600 (12,000)	
	カーボンサーボフレーム L	×1	
	カーボンサーボフレーム R	×1	
61155	セッティングウェイト	945 (900)	
	セッティングウェイト	×2	
	セットボルト M3×3	×2	
61156	デカールW/C(ボディー用)	3,150 (3,000)	
	デカールW/C(ボディー用)	×1	
61157	取扱説明書	1,575 (1,500)	
	取扱説明書(シルフィード90 C.Model)	×1	
70456	クロスメンバー L17(貫通)	840 (800)	
	クロスメンバー L17(貫通)	×4	
70457	クロスメンバー L32	525 (500)	
	クロスメンバー L32	×2	
70458	クロスメンバー L17(ネジ加工)	840 (800)	
	クロスメンバー L17(ネジ加工)	×4	
82241	FRPボディー(キャノピー一体)	19,425 (18,500)	
	FRPボディー(キャノピー一体)	×1	
	ラバーグロメット	×4	
	キャップボルト M3×10	×4	
	プレートワッシャー M3	×4	
83079	スタビライザーバー L540	1,050 (1,000)	オプション
	スタビライザーバー L540	×2	
83080	スタビライザーバー L520	1,050 (1,000)	オプション
	スタビライザーバー L520	×2	
83096	スタビライザーバー L480	10,50 (1,000)	
	スタビライザーバー L480	×2	
(株) K&S製パーツ			
1410	カーボンコントロールパドル60-90	8,295 (7,900)	(株) K&Sよりお求め
	カーボンコントロールパドル60-90	×2	ください。
	セットボルトM4×4	×2	





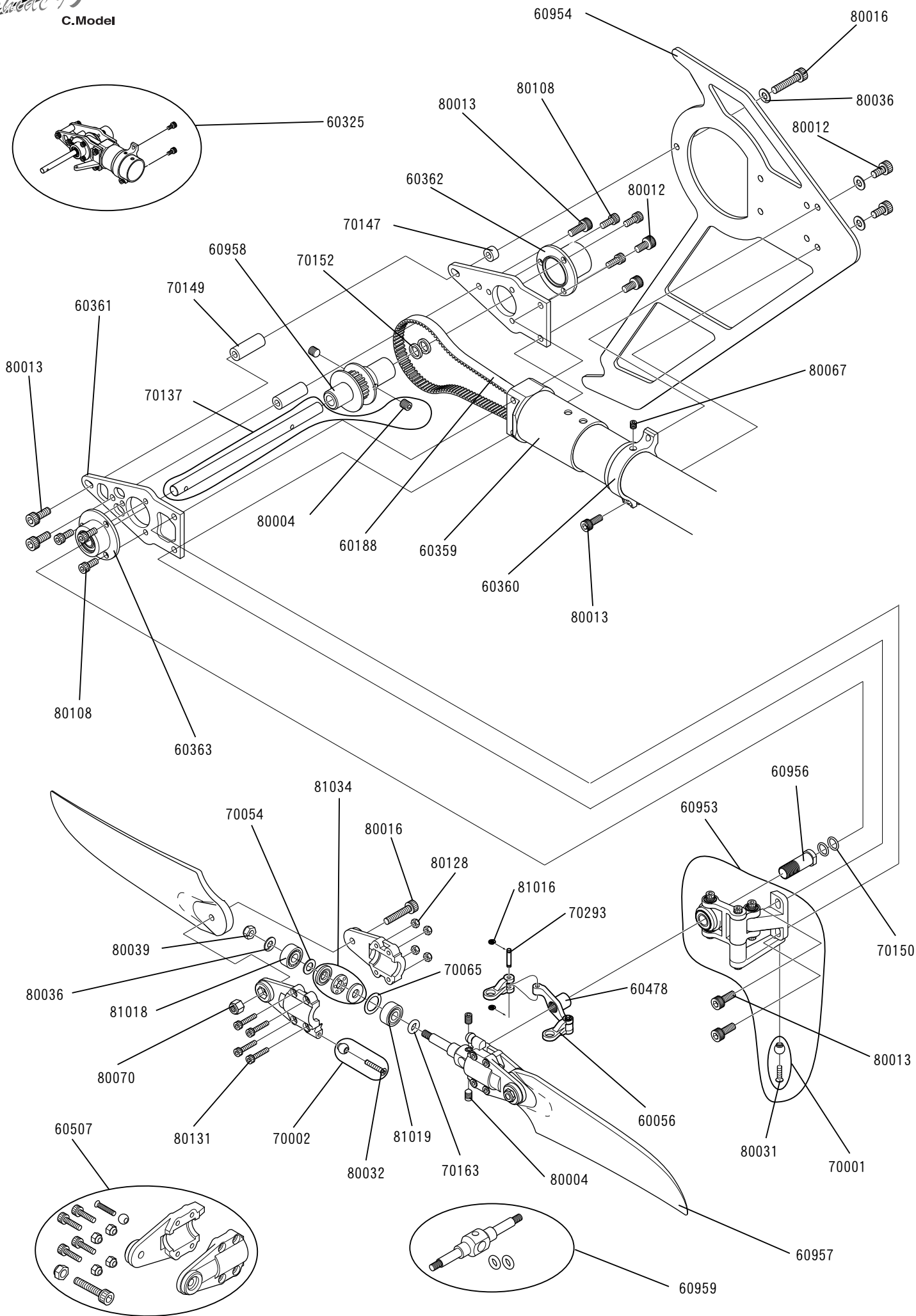


部品番号	部品名称/内容	価格/数量	備考
60036	アンテナパイプ アンテナパイプ	210 (200) ×3	
60110	クーリングファンカバー クーリングファンカバー	1,260 (1,200) ×1	
60117	脚スキッドダンパー 脚スキッドダンパー	1,575 (1,500) ×4	
60119	スキッド スキッド スキッドキャップ	1,470 (1,400) ×2 ×4	
60191	フロントベット フロントベット	945 (900) ×1	
60947	ボトムステー ボトムステー	3,675 (3,500) ×1	
60948	カーボンロアーフレーム カーボンロアーフレーム	21,000 (20,000) ×2	
61000	ローハイト脚ブレース ローハイト脚ブレース セットボルト M4×4	1,785 (1,700) ×2 ×4	
70025	スイッチダンパーゴム スイッチダンパーゴム	210 (200) ×4	
70048	脚スキッドキャップ 脚スキッドキャップ	420 (400) ×4	
70461	ボディポスト L32 ボディポスト L32	525 (500) ×2	
70462	フレームスペーサー t3 フレームスペーサー t3	315 (300) ×4	
70463	クロスメンバー L70 クロスメンバー L70	525 (500) ×2	
70464	クロスメンバー L64 クロスメンバー L64	525 (500) ×2	



部品番号	部品名称/内容	価格/数量	備考
60293	テールロッドガイド Bセット	735 (700)	
	テールロッドガイド B	×4	
	ロッドガイド	×1	
	ロッドガイドカラー B	×4	
	ロッドガイドカラー	×1	
	キャップボルト M3×10	×1	
	プラスタッピングボルト M2×8	×4	
60344	テールサポータージョイント	735 (700)	
	テールサポータージョイント	×2	
60949	カーボンリヤーフレーム	4,725 (4,500)	
	カーボンリヤーフレーム	×2	
60950	テールパイプサポート	1,575 (1,500)	
	テールパイプサポート	×1	
60951	カーボン水平尾翼	4,725 (4,500)	
	カーボン水平尾翼	×1	
60952	水平尾翼クランプ U/L	3,780 (3,600)	
	水平尾翼クランプ U	×1	
	水平尾翼クランプ L	×1	
70104	サーボセットプレート B	525 (500)	
	サーボセットプレート B	×10	
70222	スペーサー L2	210 (200)	
	スペーサー L2	×2	
70288	テールサポーターエンド (60)	420 (400)	
	テールサポーターエンド (60)	×4	
	キャップボルトM2.6×12	×4	
70456	クロスメンバー L17(貫通)	840 (800)	
	クロスメンバー L17(貫通)	×2	
70461	ボディポスト L32	525 (500)	
	ボディポスト L32	×2	
70465	テールサポーターポスト	420 (400)	
	テールサポーターポスト	×2	
83010	テールコントロールロッド L1030	525 (500)	
	テールコントロールロッド L1030	×1	
83034	テールコントロールロッドパイプL600	525 (500)	カットして使用してください。
	テールコントロールロッドパイプL600	×2	
83081	カーボンテールパイプ L829	7,560 (7,200)	
	カーボンテールパイプ L829	×1	
83082	カーボンテールサポーターパイプセット L535	4,725 (4,500)	
	カーボンテールサポーターパイプ L535	×2	
	テールサポータージョイント	×4	
	テールサポーターエンド(60)	×4	
	キャップボルトM2.6×12	×4	
83083	テールコントロールロッドパイプL1200	525 (500)	カットして使用してください。
	テールコントロールロッドパイプL1200	×1	





部品番号	部品名称/内容	価格/数量	備考
60056	テールPCリンク	210 (200)	
	テールPCリンク	×2	
	テールPCリンクピン	×2	
	CA止め輪 M2	×4	
60188	テール駆動ベルト (S3M1800)	1,890 (1,800)	
	テール駆動ベルト (S3M1800)	×1	
60325	HGテールギヤケース (右仕様)	10,290 (9,800)	
	HGテールギヤベース	×1	
	HGテールギヤホルダー	×1	
	HGテールギヤプレート	×2	
	HGテールギヤベアリングケース A/B	×各1	
	HGテールギヤレバーブラケット	×1	
	スペーサー 03×06×3.4	×1	
	HGテールギヤレバーカラー	×1	
	クロスメンバー L16	×2	
	HGテールアウトプットシャフト	×1	
	Oリング 05×07×1	×2	
	ワッシャー 02×07×0.5	×1	
	ワッシャー 05×07×0.05	×4	
	キャップボルト M3×15	×1	
	キャップボルト M3×8	×6	
	キャップボルト M3×6	×4	
	キャップボルト M2.6×4	×6	
	キャップボルト M2×15	×1	
	セットボルト M3×3	×3	
	スプリングピン M2×13	×1	
60359	HGテールギヤベース	2,940 (2,800)	
	HGテールギヤベース	×1	
60360	HGテールギヤホルダー	2,100 (2,000)	
	HGテールギヤホルダー	×1	
60361	HGテールギヤプレート	2,100 (2,000)	
	HGテールギヤプレート L/R	×各1	
60362	HGテールギヤベアリングケース A	2,100 (2,000)	
	HGテールギヤベアリングケース A	×1	
60363	HGテールギヤベアリングケース B	2,100 (2,000)	
	HGテールギヤベアリングケース B	×1	
60478	HGテールPCプレート	1,995 (1,900)	
	テールPCプレート	×1	
60507	テールローターグリップセット (60)	630 (600)	
	テールローターグリップアーム付き	×2	
	テールローターグリップアームなし	×2	
	ジョイントボール	×2	
	キャップボルトM3×15	×2	
	丸サラ小ネジ M2×10	×2	
	キャップボルトM2×10	×8	
	ナイロンナット M3 (t4.3)	×2	
	ナイロンナット M2	×8	
60953	HGテールコントロールレバー (両支持) Ass'y	10,500 (10,000)	
	HGテールコントロールレバー (両支持) Ass'y	×1	
	ジョイントボール	×1	
	丸サラ小ネジ M2×8	×1	
60954	カーボン垂直尾翼	5,250 (5,000)	
	カーボン垂直尾翼	×1	
60956	HGT/Cスライドリングスリーブ	525 (500)	
	スライドリングスリーブ	×1	
60957	テールローターブレード L105	945 (900)	
	テールローターブレード	×2	
60958	テールプーリー	3,360 (3,200)	
	テールプーリー	×1	
60959	テールセンターハブ	1,260 (1,200)	
	テールセンターハブ	×1	
	Oリング 3.5×5.5×1	×2	

部品番号	部品名称/内容	価格/数量	備考
70054	ワッシャー-04×07×0.5	105(100)	
	ワッシャー-04×07×0.5	×2	
70065	ワッシャー-07×10×1	105(100)	
	ワッシャー-07×10×1	×2	
70137	HGテールアウトプットシャフト	735(700)	
	HGテールアウトプットシャフト	×1	
	スプリングピン	×1	
	セットボルト M4×4	×2	
70147	スペーサー 03×06×3.4	210(200)	
	スペーサー 03×06×3.4	×1	
70149	クロスメンバー L16	525(500)	
	クロスメンバー L16	×2	
70150	Oリング05×07×1	210(200)	
	Oリング05×07×1	×2	
70152	ワッシャー 05×07×0.05	210(200)	
	ワッシャー 05×07×0.05	×2	
70163	Oリング 3.5×5.5×1	210(200)	
	Oリング 3.5×5.5×1	×2	
70293	HGテールPCリンクピン	368(350)	
	HGテールPCリンクピン	×2	