

VIBE⁹⁰_{SG}

組立説明書



主要諸元

全長 :1,359mm

全高 :425mm

全幅 :182mm

全備重量 :4,650g ~

メインローター径 :1,600mm

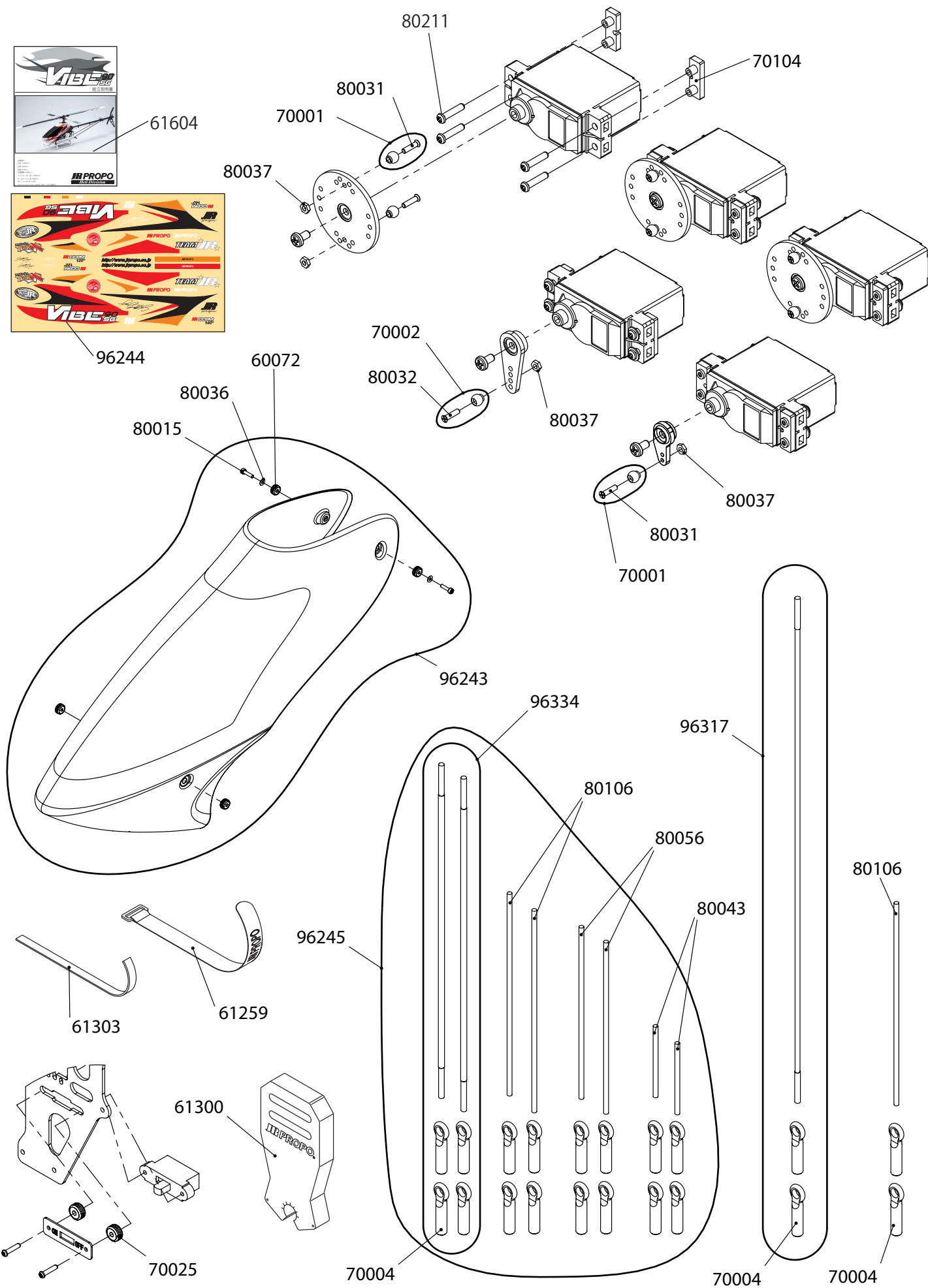
テールローター径 :288mm

ギヤーレシオ :8:1:4.65

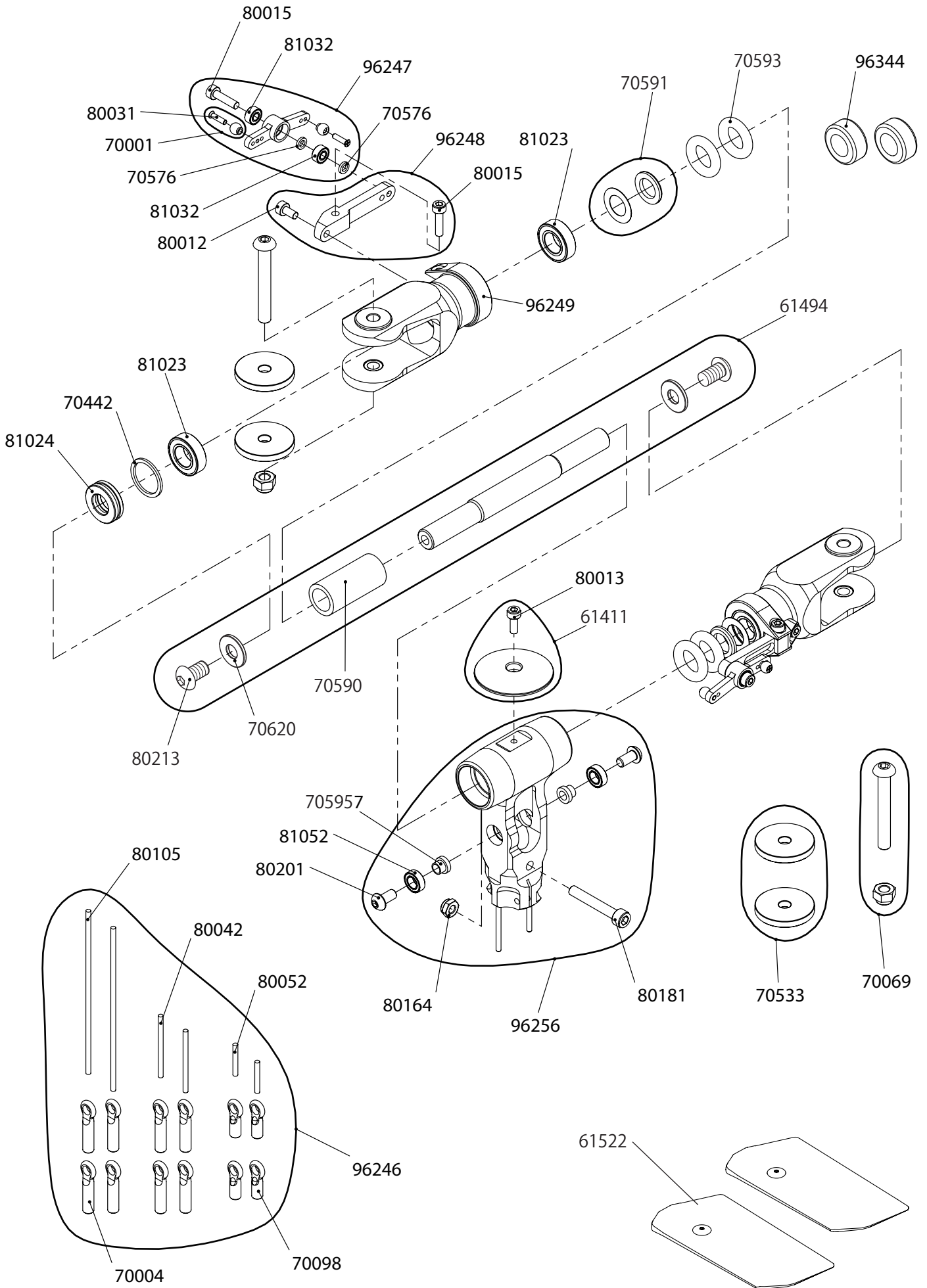
スワッシュコントロール方式 :120° /140° 選択式

JR PROPO[®]
Heli Division

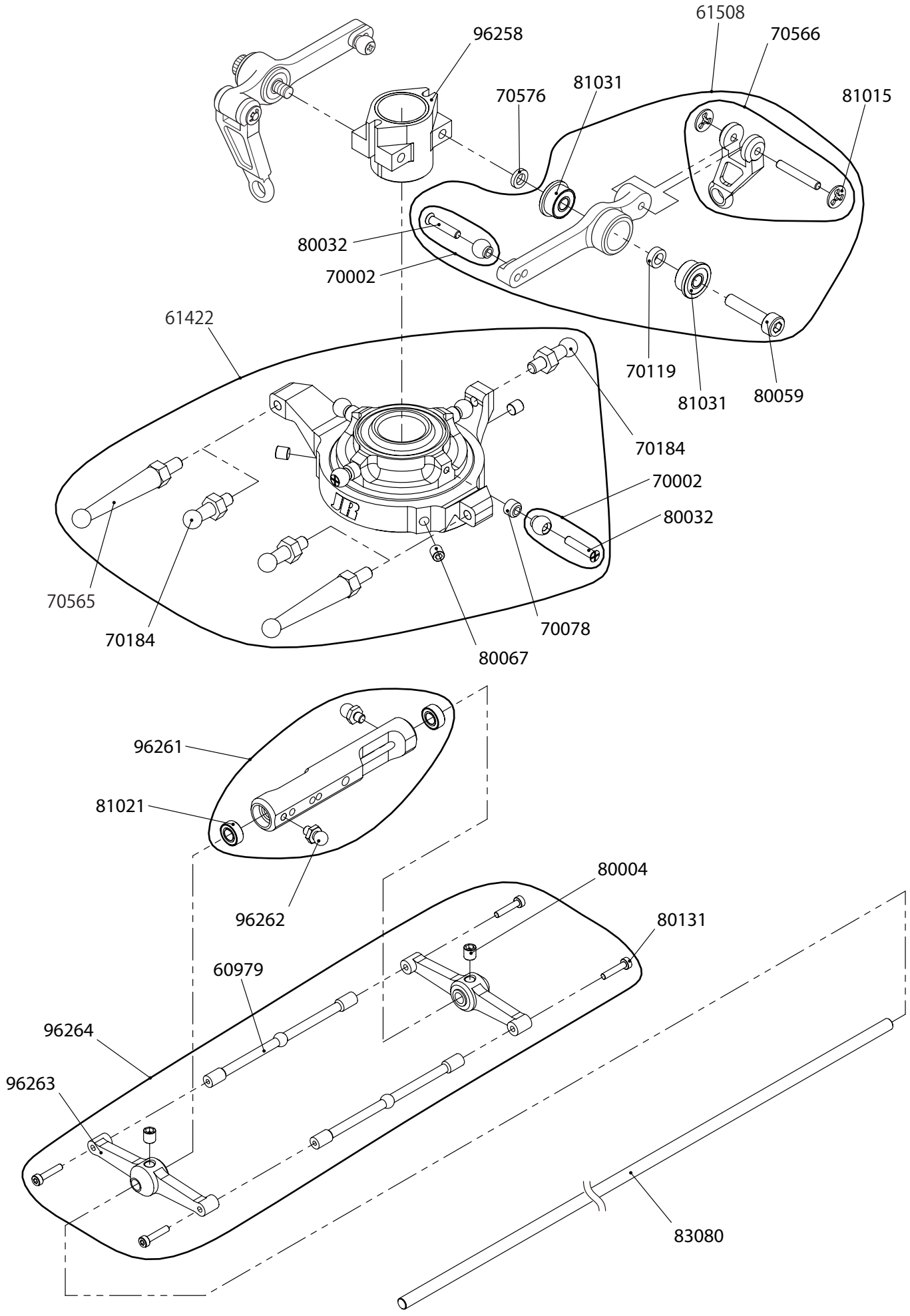
パーツリスト



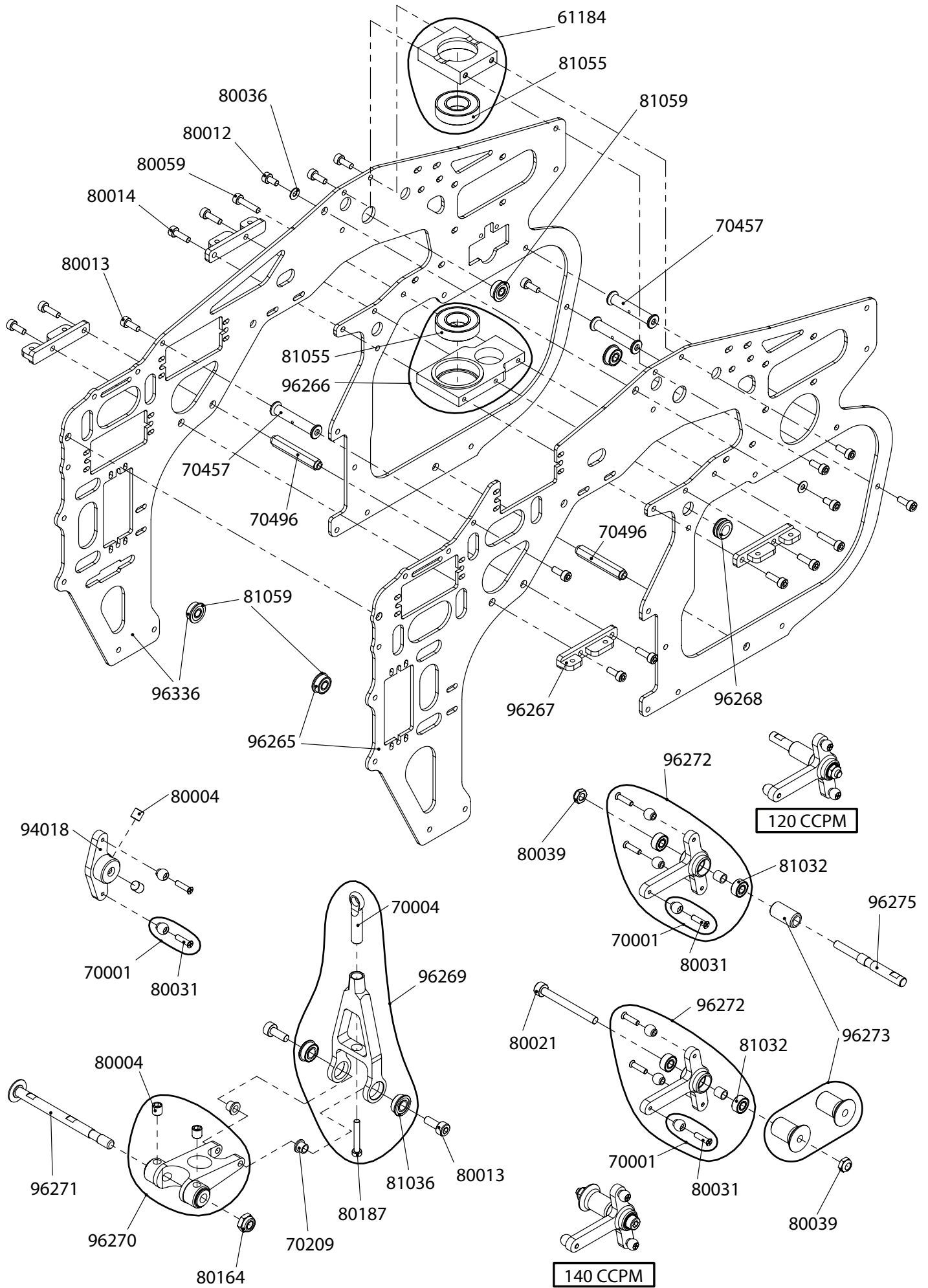
部品番号	部品名称	価格	数量	備考
60072	ラバーグロメット	¥210(¥200)	× 4	
61259	マジックストラップ L	¥525(¥500)	× 2	カラー：赤 L：270
61300	ブレードホルダー	¥1,050(¥1,000)	× 1	
61303	マジックストラップ S	¥315(¥300)	× 2	カラー：赤 L：200
61604	組立説明書 (VIBE 90SG)	¥1,575(¥1,500)	× 1	
70001	ジョイントボール A	¥525(¥500)	× 10	丸サラ小ネジ M2 × 8 付き
70002	ジョイントボール B	¥525(¥500)	× 10	丸サラ小ネジ M2 × 10 付き
70004	ユニバーサルリンク	¥525(¥500)	× 10	
70025	スイッチダンパーゴム	¥210(¥200)	× 4	
70104	サーボセットプレート B	¥525(¥500)	× 10	
80015	キャップボルト M3 × 12	¥315(¥300)	× 10	
80031	丸サラ小ネジ M2 × 8	¥158(¥150)	× 10	
80032	丸サラ小ネジ M2 × 10	¥158(¥150)	× 10	
80036	プレートワッシャー M3	¥105(¥100)	× 10	
80037	ナット M2	¥158(¥150)	× 10	
80043	ネジロッド M2.3 × 35	¥105(¥100)	× 2	
80056	ネジロッド M2.3 × 85	¥105(¥100)	× 2	
80106	ネジロッド M2.3 × 100	¥105(¥100)	× 2	
80211	HEX タッピングボルト M2.6 × 12	¥210(¥200)	× 10	
96243	FRP ボディー (VIBE90SG)	¥12,600(¥12,000)	× 1	グロメット・ボルト・ワッシャー付き
96244	デカール (VIBE90SG)	¥1,575(¥1,500)	× 1	
96245	リンケージセット (90SG-CCPM)	¥1,260(¥1,200)	× 1	
96317	テールコントロールロッド L250	¥420(¥400)	× 1	ユニバーサルリンク付き
96334	エレベーターロッド M2.5 × 165	¥630(¥600)	× 2	ユニバーサルリンク付き



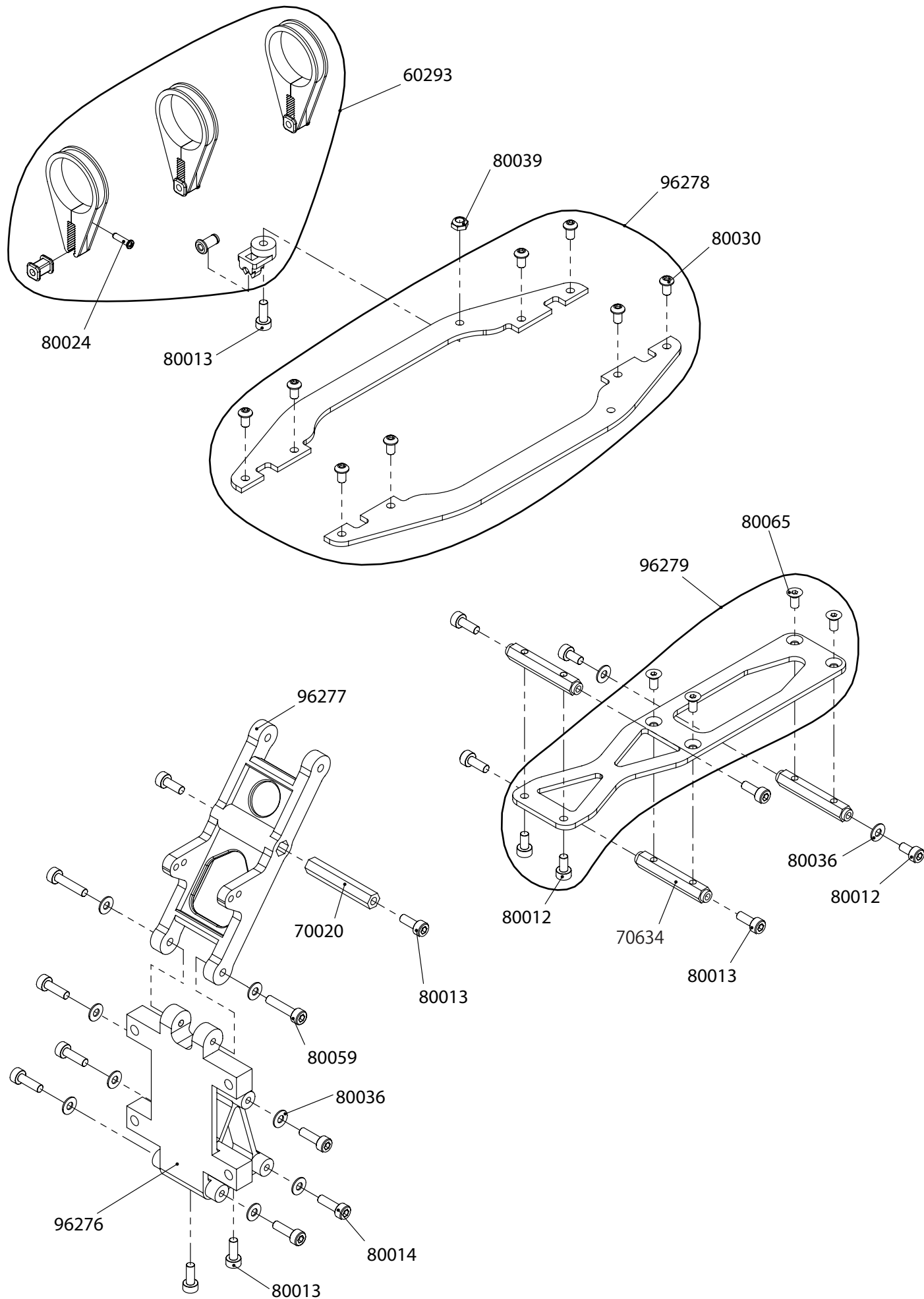
部品番号	部品名称	価格	数量	備考
61411	ドーム	¥630(¥600)	× 1	
61494	スピンドルシャフト (ø 10)	¥1,050(¥1,000)	× 1	スピンドルシャフトチューブ付き
61522	スタビライザープレート YB-P4105	¥9,450(¥9,000)	× 2	
70001	ジョイントボール A	¥525(¥500)	× 10	丸サラ小ネジ M2 × 8 付き
70004	ユニバーサルリンク	¥525(¥500)	× 10	
70069	ドラッグボルトセット M5	¥420(¥400)	× 1	
70098	ユニバーサルリンク S	¥525(¥500)	× 5	
70442	スラストワッシャー	¥525(¥500)	× 2	
70533	ロータースペーサー t3	¥840(¥800)	× 4	
70576	ワッシャー 03 × 4.5 × 1	¥105(¥100)	× 2	
70590	スピンドルシャフトチューブ	¥315(¥300)	× 1	
70591	グリップスペーサーセット	¥525(¥500)	× 2	スピンドルワッシャー付き
70593	ダンパー O リング 10 × 18 × 4	¥525(¥500)	× 4	硬度 : 90°
70595	シーソースペーサーカラー	¥210(¥200)	× 2	
70620	スピンドルシャフトワッシャー M6	¥210(¥200)	× 2	
80012	キャップボルト M3 × 6	¥315(¥300)	× 10	
80013	キャップボルト M3 × 8	¥315(¥300)	× 10	
80015	キャップボルト M3 × 12	¥315(¥300)	× 10	
80031	丸サラ小ネジ M2 × 8	¥158(¥150)	× 10	
80042	ネジロッド M2.3 × 30	¥105(¥100)	× 2	
80052	ネジロッド M2.3 × 15	¥105(¥100)	× 2	
80105	ネジロッド M2.3 × 80	¥105(¥100)	× 2	
80164	ナイロンナット M4(t3.8)	¥525(¥500)	× 10	
80181	特殊キャップボルト M4 × 26	¥315(¥300)	× 2	
80201	ボタンキャップ M4 × 8	¥368(¥350)	× 10	
80213	ボタンキャップボルト M6 × 10	¥420(¥400)	× 10	
81023	Brg シールド 09 × 17 × 5	¥1,155(¥1,100)	× 2	L-1790ZZ
81024	Brg シールド 09 × 17 × 5	¥1,260(¥1,200)	× 2	SST-1790DSG
81032	Brg シールド 03 × 07 × 3	¥1,155(¥1,100)	× 2	L-730ZZ
81052	Brg シールド 05 × 09 × 3	¥1,155(¥1,100)	× 2	L-950ZZ
96246	リンケージセット (90SG- ローターヘッド)	¥630(¥600)	× 1	
96247	ミキシングアーム	¥1,890(¥1,800)	× 1	
96248	ピッチアーム	¥1,260(¥1,200)	× 1	
96249	メインローターグリップ Ass'y	¥12,600(¥12,000)	× 2	
96256	センターハブ Ass'y	¥8,400(¥8,000)	× 1	
96344	ダンパーゴム 90° (ø 10)	¥210(¥200)	× 2	



部品番号	部品名称	価格	数量	備考
60979	スタビアーム B	¥840(¥800)	× 2	
61422	ASG スワッシュプレート 90(Red)	¥12,600(¥12,000)	× 1	ジョイントボール・ボールアーム付き
61508	ウォッシュアウトアーム Ass'y	¥3,360(¥3,200)	× 1	RF-830ZZ・キャップボルト付き
70002	ジョイントボール B	¥525(¥500)	× 10	丸サラ小ネジ M2 × 10 付き
70078	ジョイントボールスペーサー t2.75	¥210(¥200)	× 2	
70119	スペーサー 03 × 5 × 1.8	¥105(¥100)	× 2	
70184	ボールアーム L9	¥210(¥200)	× 1	
70565	ボールアーム L28.25	¥420(¥400)	× 1	
70566	ウォッシュアウトリンク B	¥263(¥250)	× 2	
70576	ワッシャー 03 × 4.5 × 1	¥105(¥100)	× 2	
80004	セットボルト M4 × 4	¥315(¥300)	× 10	
80032	丸サラ小ネジ M2 × 10	¥158(¥150)	× 10	
80067	セットボルト M3 × 3	¥210(¥200)	× 10	
80059	キャップボルト M3 × 14	¥315(¥300)	× 10	
80131	キャップボルト M2 × 10	¥368(¥350)	× 10	
81015	CA 止め輪 M2	¥210(¥200)	× 10	
81021	Brg シールド 04 × 08 × 3	¥1,155(¥1,100)	× 2	L-840ZZ
81031	Brg シールド F03 × 08 × 4	¥1,155(¥1,100)	× 2	LF-830ZZ
83080	スタビライザーバー L520	¥1,050(¥1,000)	× 2	
96258	ウォッシュアウトベース	¥1,890(¥1,800)	× 1	
96261	シーソー Ass'y	¥2,100(¥2,000)	× 1	
96262	ボールアーム L4C	¥210(¥200)	× 2	
96263	スタビアーム A	¥2,625(¥2,500)	× 2	
96264	スタビアームセット	¥3,150(¥3,000)	× 1	

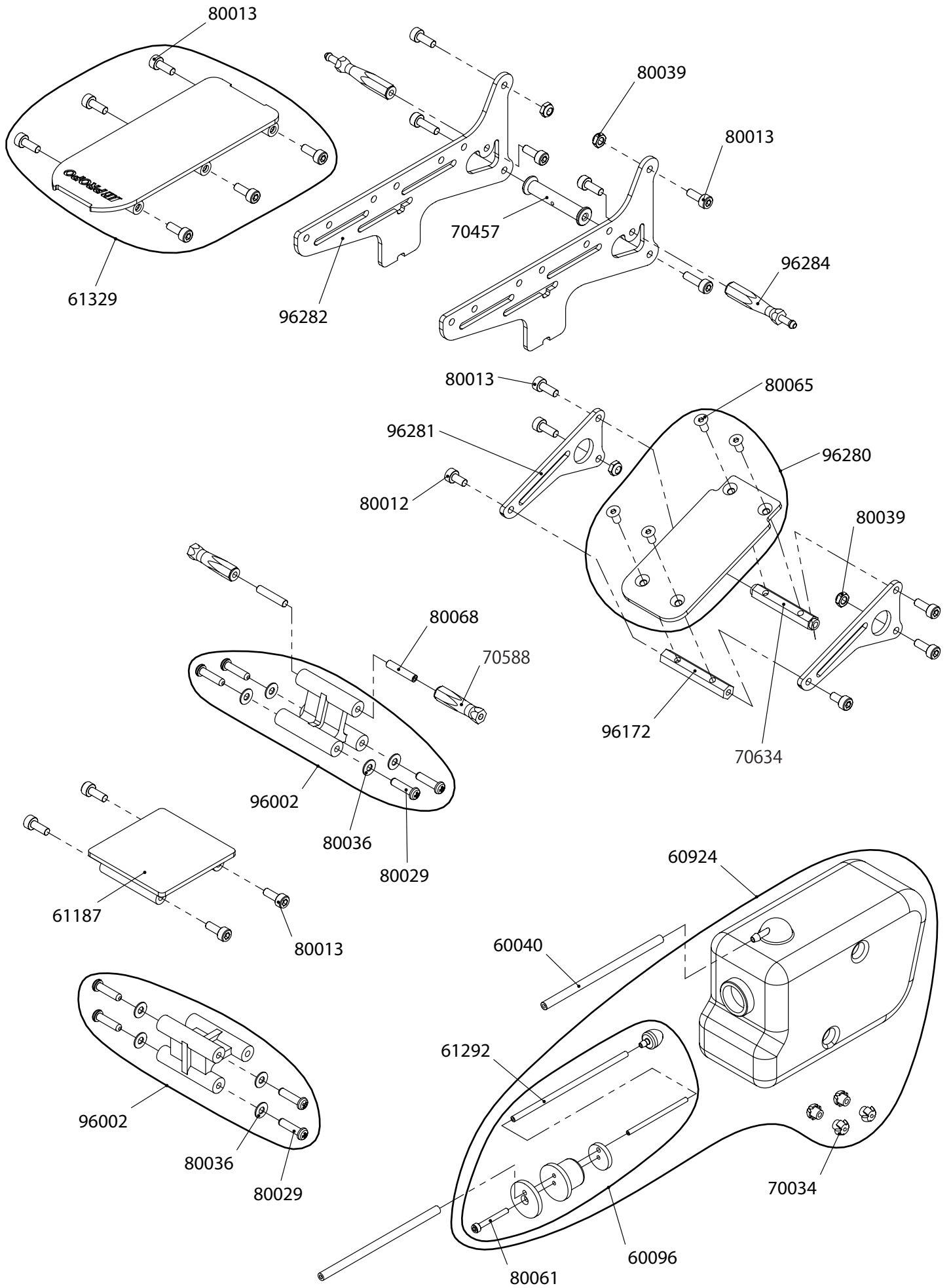


部品番号	部品名称	価格	数量	備考
61184	マスト Brg ケース	¥2,100(¥2,000)	× 1	Brg 組み込み済み
70001	ジョイントボール A	¥525(¥500)	× 10	丸サラ小ネジ M2 × 8 付き
70004	ユニバーサルリンク	¥525(¥500)	× 10	
70209	スワッシュコントロールアーム Brg カラー	¥263(¥250)	× 2	
70457	クロスメンバー L32	¥525(¥500)	× 2	
70496	クロスメンバー L32(段付)	¥525(¥500)	× 2	
80004	セットボルト M4 × 4	¥315(¥300)	× 10	
80012	キャップボルト M3 × 6	¥315(¥300)	× 10	
80013	キャップボルト M3 × 8	¥315(¥300)	× 10	
80014	キャップボルト M3 × 10	¥315(¥300)	× 10	
80021	キャップボルト M3 × 30	¥420(¥400)	× 10	
80031	丸サラ小ネジ M2 × 8	¥158(¥150)	× 10	
80036	プレートワッシャー M3	¥105(¥100)	× 10	
80039	ナイロンナット M3(t2.8)	¥420(¥400)	× 10	
80059	キャップボルト M3 ×	¥315(¥300)	× 10	
80164	ナイロンナット M4(t3.8)	¥525(¥500)	× 10	
80187	キャップボルト M2.3 × 15	¥315(¥300)	× 5	
81032	Brg シールド 03 × 07 × 3	¥1,155(¥1,100)	× 2	L-730ZZ
81036	Brg シールド F04 × 08 × 3	¥1,155(¥1,100)	× 2	LF-840ZZ
81055	Brg シールド 12 × 24 × 6	¥1,260(¥1,200)	× 2	6901ZZ
81059	Brg シールド F04 × 10 × 4	¥1,155(¥1,100)	× 2	LF-1040X2
94018	エレベーターコントロールアーム	¥2,310(¥2,200)	× 1	
96265	カーボンメインフレーム L	¥12,600(¥12,000)	× 1	Brg 付き
96266	ロアー Brg ケース	¥3,150(¥3,000)	× 1	
96267	フレームブレースマウント	¥2,100(¥2,000)	× 2	
96268	シリコンチューブグロメット	¥210(¥200)	× 2	
96269	スワッシュコントロールアーム	¥3,675(¥3,500)	× 1	
96270	スワッシュコントロールベース	¥2,625(¥2,500)	× 1	セットボルト M4 × 4 付き
96271	ベーススピンドルシャフト	¥630(¥600)	× 1	
96272	T アームレバー	¥3,150(¥3,000)	× 1	
96273	CCPM レバースペーサーセット	¥1,050(¥1,000)	× 1	
96275	CCPM120° ピボットピン	¥315(¥300)	× 2	
96336	カーボンメインフレーム R	¥12,600(¥12,000)	× 1	Brg 付き

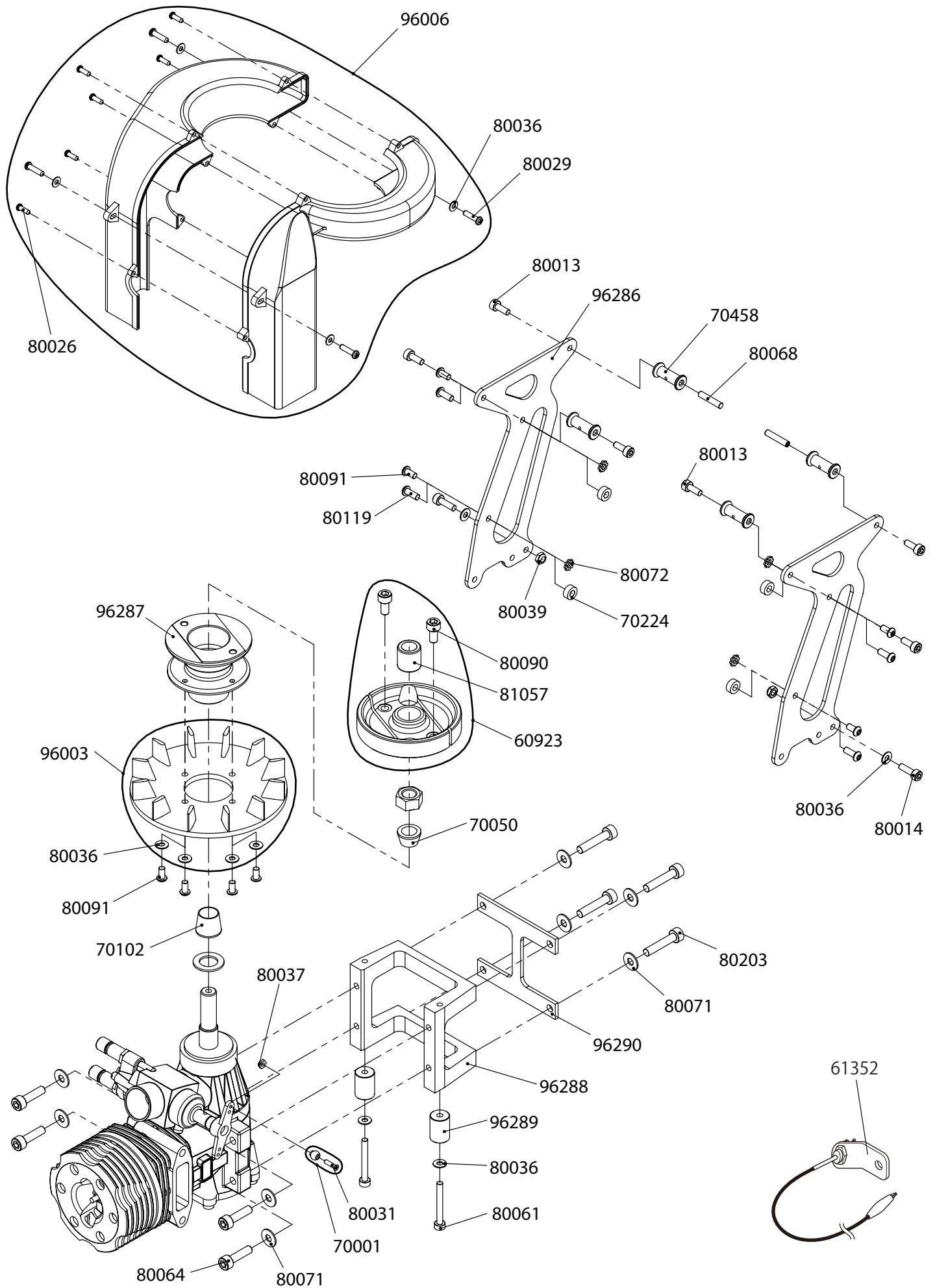




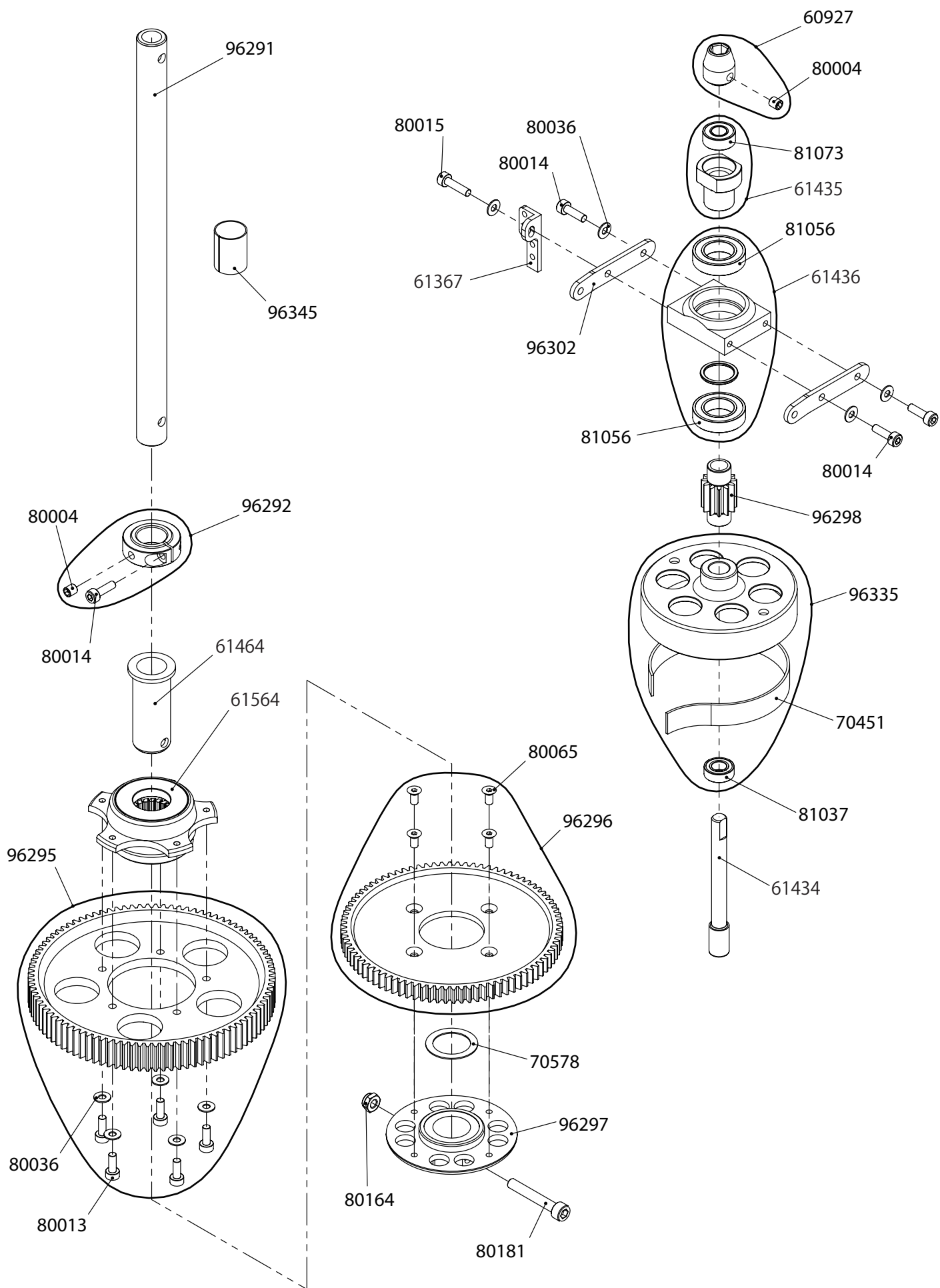
部品番号	部品名称	価格	数量	備考
60293	テールロッドガイド B セット	¥735(¥700)	× 4	
70020	クロスメンバー L32	¥525(¥500)	× 2	
70634	段付きクロスメンバー L32P20	¥630(¥600)	× 2	
80012	キャップボルト M3 × 6	¥315(¥300)	× 10	
80013	キャップボルト M3 × 8	¥315(¥300)	× 10	
80014	キャップボルト M3 × 10	¥315(¥300)	× 10	
80024	プラスタッピングボルト M2 × 8	¥158(¥150)	× 10	
80030	ボタンキャップボルト M3 × 5	¥315(¥300)	× 10	
80036	プレートワッシャー M3	¥105(¥100)	× 10	
80039	ナイロンナット M3(t2.8)	¥420(¥400)	× 10	
80059	キャップボルト M3 × 14	¥315(¥300)	× 10	
80065	サラキャップボルト M3 × 6	¥368(¥350)	× 10	
96276	エンジンマウントブロック	¥7,350(¥7,000)	× 1	
96277	フレームサポート	¥840(¥800)	× 1	
96278	SG フレームブレースプレート	¥2,100(¥2,000)	× 1	
96279	SG フレームサポートプレート	¥1,890(¥1,800)	× 1	



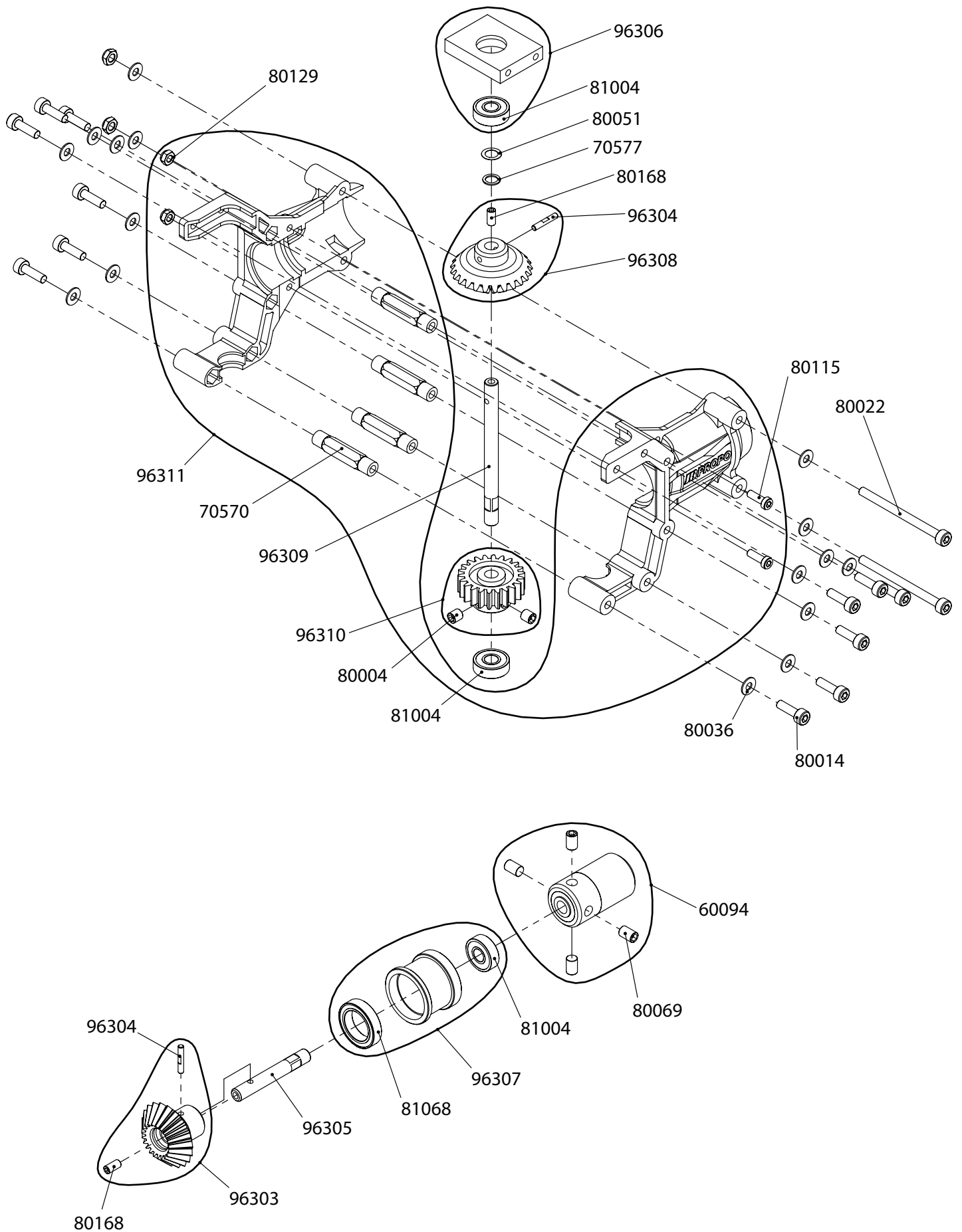
部品番号	部品名称	価格	数量	備考
60040	シリコンチューブ 2.5 × 5(1m)	¥525(¥500)	× 1	
60096	タンクキャップセット	¥840(¥800)	× 1	
60924	燃料タンク 600cc	¥2,520(¥2,400)	× 1	一式
61187	ジャイロマウント	¥420(¥400)	× 1	
61292	シリコンチューブ 2.5 × 3.6(10cm)	¥210(¥200)	× 2	
61329	フロントベッド	¥525(¥500)	× 1	キャップボルト M3 × 8 付き
70034	燃料タンクホルダー	¥525(¥500)	× 4	
70457	クロスメンバー L32	¥525(¥500)	× 2	
70588	ボディキャッチ L24	¥525(¥500)	× 2	
70634	段付きクロスメンバー L32P20	¥630(¥600)	× 2	
80012	キャップボルト M3 × 6	¥315(¥300)	× 10	
80013	キャップボルト M3 × 8	¥315(¥300)	× 10	
80029	ブラスタッピングボルト M3 × 12	¥210(¥200)	× 10	
80036	プレートワッシャー M3	¥105(¥100)	× 10	
80039	ナイロンナット M3(t2.8)	¥420(¥400)	× 10	
80061	キャップボルト M3 × 25	¥420(¥400)	× 10	
80065	サラキャップボルト M3 × 6	¥368(¥350)	× 10	
80068	セットボルト M3 × 15	¥210(¥200)	× 10	
96002	クーリングファンカバーブラケット	¥735(¥700)	× 2	
96172	クロスメンバー L36P20	¥735(¥700)	× 3	
96280	SG トップトレ	¥525(¥500)	× 1	
96281	SG トップトレマウント	¥1,050(¥1,000)	× 2	
96282	SG フロントベッドフレーム	¥1,260(¥1,200)	× 2	
96284	ボディキャッチ L29	¥525(¥500)	× 2	



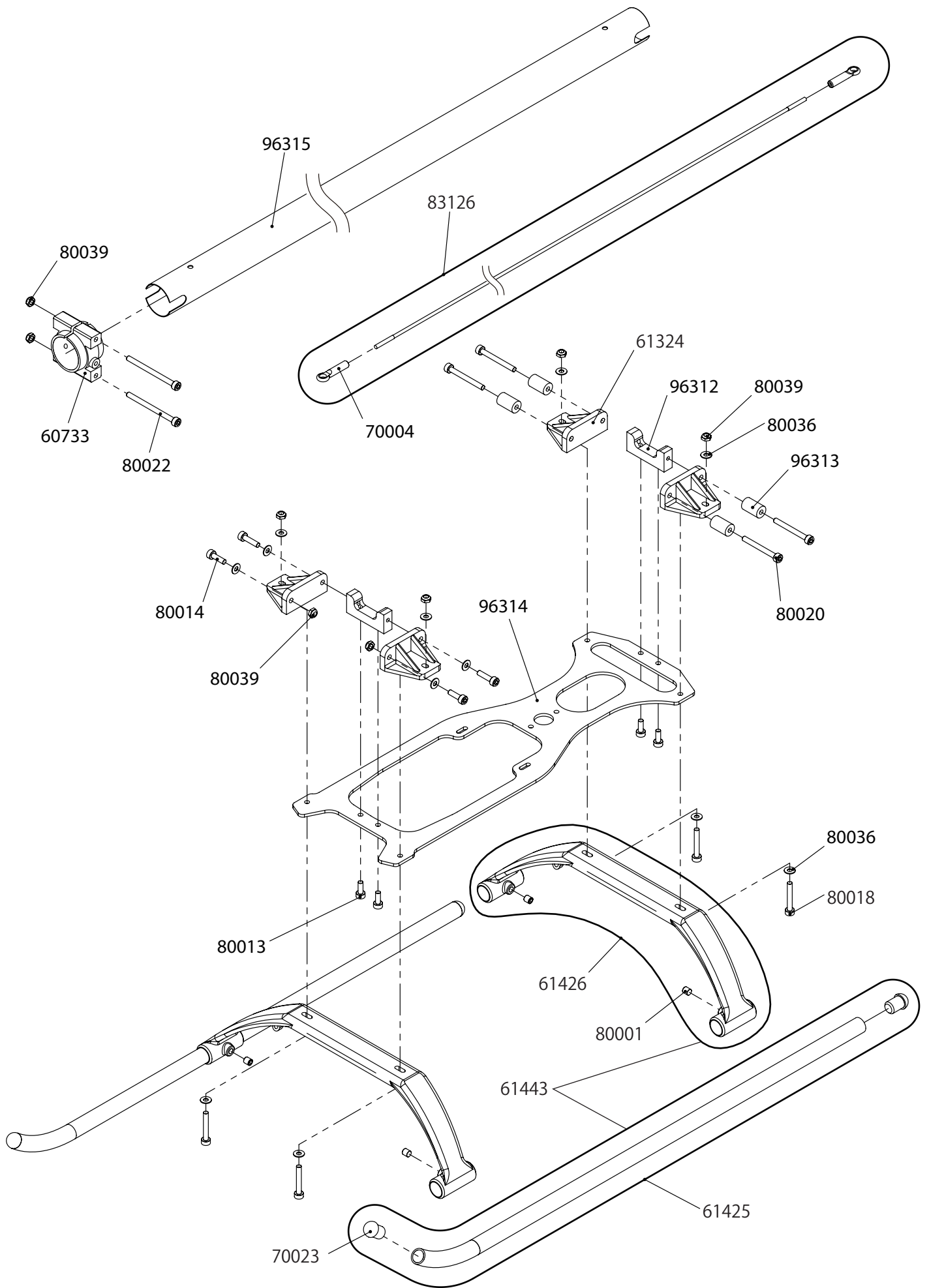
部品番号	部品名称	価格	数量	備考
60923	クラッチシュー Ass'y	¥5,670(¥5,400)	× 1	
61352	プラグアダプター Ass'y	¥1,260(¥1,200)	× 1	ダミープラグ付き
70001	ジョイントボール A	¥525(¥500)	× 10	丸サラ小ネジ M2 × 8 付き
70050	テーパーコレット UB	¥420(¥400)	× 1	
70102	テーパーコレット LC	¥525(¥500)	× 1	
70224	スペーサー 03 × 07 × 3(プラ)	¥105(¥100)	× 2	
70458	クロスメンバー L17(ネジ加工)	¥840(800)	× 4	
80013	キャップボルト M3 × 8	¥315(¥300)	× 10	
80014	キャップボルト M3 × 10	¥315(¥300)	× 10	
80026	プラスタッピングボルト M2.6 × 8	¥158(¥150)	× 10	
80029	プラスタッピングボルト M3 × 12	¥210(¥200)	× 10	
80031	丸サラ小ネジ M2 × 8	¥158(¥150)	× 10	
80036	プレートワッシャー M3	¥105(¥100)	× 10	
80037	ナット M2	¥158(¥150)	× 10	
80039	ナイロンナット M3(t2.8)	¥420(¥400)	× 10	
80061	キャップボルト M3 × 25	¥420(¥400)	× 10	
80064	キャップボルト M4 × 15	¥368(¥350)	× 10	
80068	セットボルト M3 × 15	¥210(¥200)	× 10	
80071	プレートワッシャー M4	¥105(¥100)	× 10	
80072	菊座金 M3	¥105(¥100)	× 10	
80090	キャップボルト M4 × 8	¥368(¥350)	× 10	
80091	ボタンキャップボルト M3 × 6	¥315(¥300)	× 10	
80119	ボタンキャップボルト M3 × 8	¥315(¥300)	× 10	
80203	キャップボルト M4 × 20	¥420(¥400)	× 10	
81057	Brg ワンウェイ 08 × 12 × 12	¥1,575(¥1,500)	× 1	HF-0812
96003	クーリングファン	¥840(¥800)	× 1	
96006	クーリングファンカバー	¥1,575(¥1,500)	× 1	ボルト付き
96286	SG タンクフレーム	¥2,940(¥2,800)	× 2	
96287	クーリングファンシャフト	¥2,625(¥2,500)	× 1	
96288	エンジンマウント	¥3,570(¥3,400)	× 1	
96289	スペーサー 03 × 10 × 14	¥420(¥400)	× 2	
96290	マウントブロックスペーサー t2	¥1,050(¥1,000)	× 1	T96 用



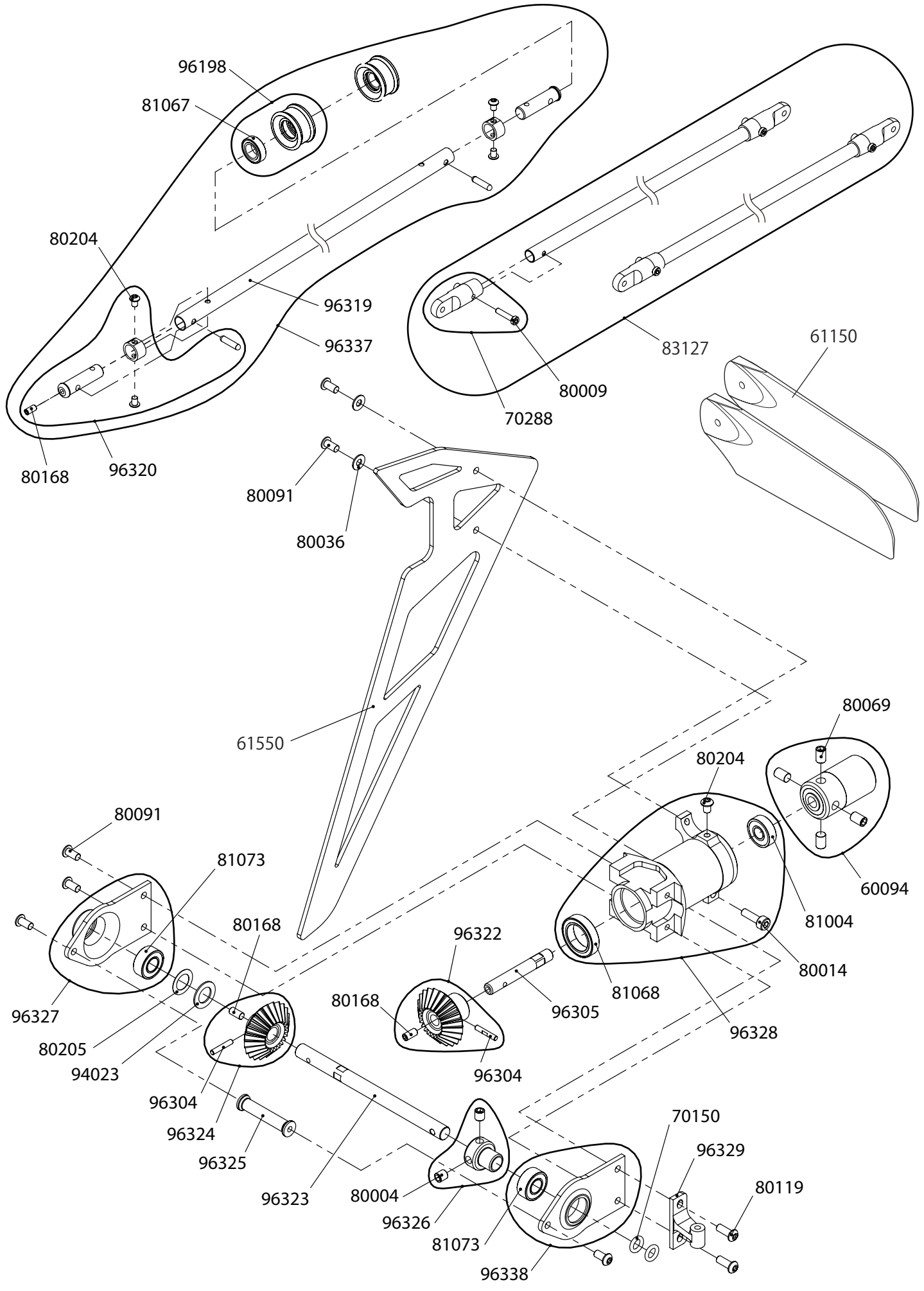
部品番号	部品名称	価格	数量	備考
60927	スターター HEX	¥1,680(¥1,600)	× 1	セットボルト M4 × 4 付き
61434	スターターシャフト	¥630(¥600)	× 1	
61435	ピニオンアッパー Brg ケース	¥1,050(¥1,000)	× 1	Brg 組み込み済み
61436	ピニオン Brg ケース	¥2,625(¥2,500)	× 1	
61367	ガバナーマウント	¥945(¥900)	× 1	
61464	オートローシャフト	¥1,575(¥1,500)	× 1	
61564	オートローハウジング	¥15,750(¥15,000)	× 1	Brg 組み込み済み
70451	クラッチライニング	¥263(¥250)	× 1	
70578	ワッシャー 15 × 21 × 0.5	¥210(¥200)	× 2	
80004	セットボルト M4 × 4	¥315(¥300)	× 10	
80013	キャップボルト M3 × 8	¥315(¥300)	× 10	
80014	キャップボルト M3 × 10	¥315(¥300)	× 10	
80015	キャップボルト M3 × 12	¥315(¥300)	× 10	
80036	プレートワッシャー M3	¥105(¥100)	× 10	
80065	サラキャップボルト M3 × 6	¥368(¥350)	× 10	
80164	ナイロンナット M4(t3.8)	¥525(¥500)	× 10	
80181	特殊キャップボルト M4 × 26	¥315(¥300)	× 2	
81037	Brg シールド 06 × 12 × 4	¥1,155(¥1,100)	× 2	L-1260ZZ
81056	Brg シールド 12 × 21 × 5	¥1,260(¥1,200)	× 1	6801ZZ
81073	Brg シールド 06 × 13 × 5	¥1,155(¥1,100)	× 2	L-1360ZZ
96291	メインマスト	¥2,940(¥2,800)	× 1	
96292	マストストッパー	¥735(¥700)	× 1	
96295	メインドライブギヤー T96	¥2,940(¥2,800)	× 1	ボルト・ワッシャー付き
96296	テールドライブギヤー T86	¥735(¥700)	× 1	サラキャップボルト付き
96297	テールドライブギヤーハブ	¥2,625(¥2,500)	× 1	
96298	ピニオンギヤー T12	¥2,100(¥2,000)	× 1	
96302	SG ピニオンメッシュプレート (T96)	¥525(¥500)	× 2	
96335	クラッチベル Ass'y	¥4,200(¥4,000)	× 1	Brg 組み込み済み
96345	スワッシュプレートリミッター	¥315(¥300)	× 1	



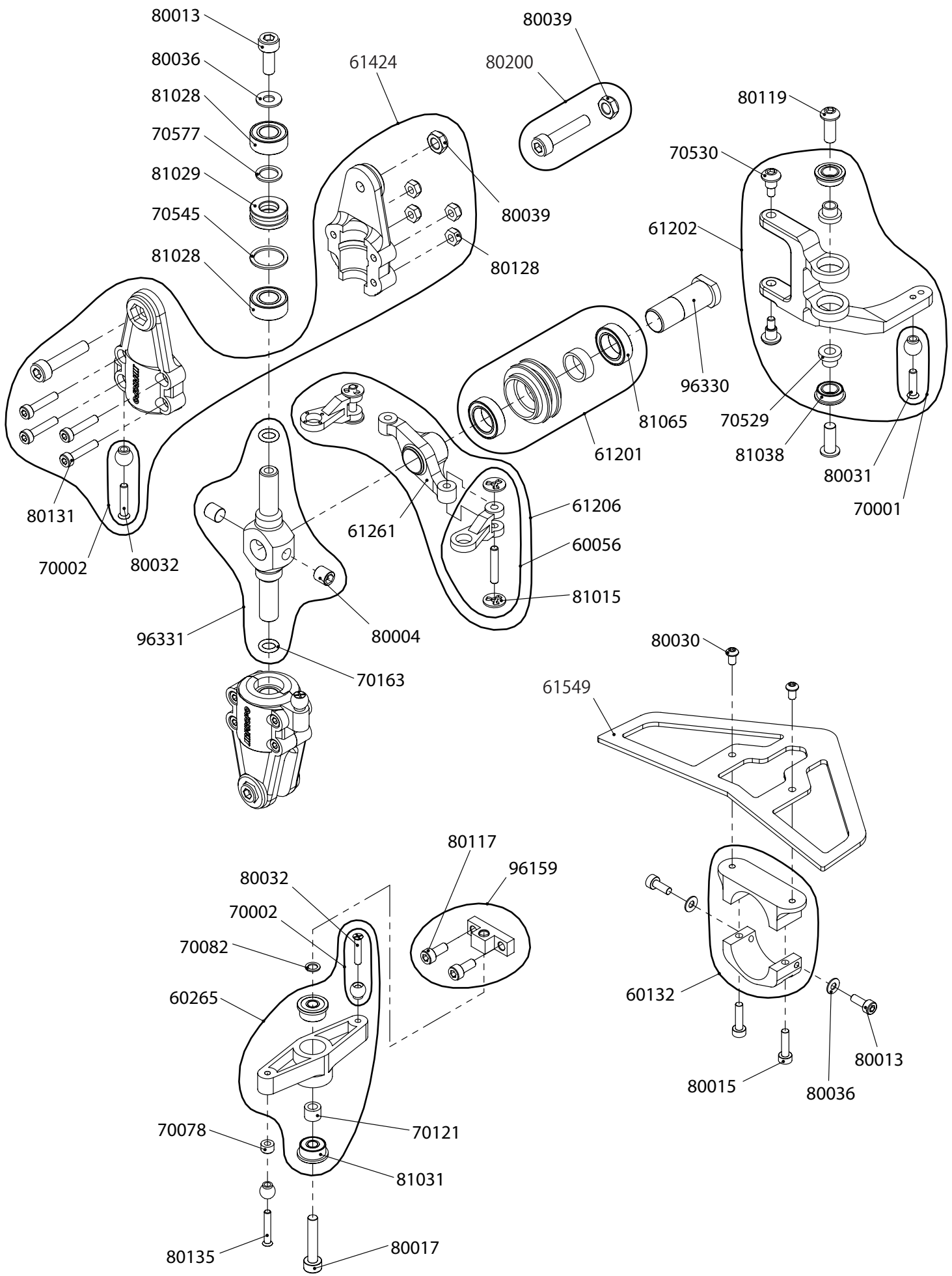
部品番号	部品名称	価格	数量	備考
60094	テールドライブジョイント F	¥2,625(¥2,500)	× 1	セットボルト M4 × 6 付き
70570	クロスメンバー L28	¥525(¥500)	× 2	
70577	ワッシャー 05 × 07 × 0.5	¥105(¥100)	× 2	
80004	セットボルト M4 × 4	¥315(¥300)	× 10	
80014	キャップボルト M3 × 10	¥315(¥300)	× 10	
80022	キャップボルト M3 × 40	¥420(¥400)	× 10	
80036	プレートワッシャー M3	¥105(¥100)	× 10	
80051	ポリスライダー t0.13	¥105(¥100)	× 10	
80069	セットボルト M4 × 6	¥315(¥300)	× 10	
80115	キャップボルト M2.6 × 8	¥315(¥300)	× 10	
80129	ナイロンナット M2.6	¥368(¥350)	× 10	
80168	セットボルト M3 × 6	¥210(¥200)	× 10	
81004	Brg シールド 05 × 13 × 4	¥1,155(¥1,100)	× 2	R-1350ZZ
81068	Brg シールド 12 × 18 × 4	¥1,260(¥1,200)	× 1	-
96303	ベベルギヤー T21	¥1,575(¥1,500)	× 1	セットボルト・ピン付き
96304	ベベルギヤーピン	¥210(¥200)	× 2	
96305	ベベルギヤーシャフト	¥525(¥500)	× 1	
96306	テールピニオンユニット Brg ケース A	¥2,100(¥2,000)	× 1	Brg 組み込み済み
96307	テールピニオンユニット Brg ケース B	¥3,150(¥3,000)	× 1	Brg 組み込み済み
96308	ベベルギヤー T25	¥1,575(¥1,500)	× 1	セットボルト・ピン付き
96309	テールピニオンシャフト	¥735(¥700)	× 1	
96310	テールピニオンギヤー T22	¥2,100(¥2,000)	× 1	セットボルト M4 × 4 付き
96311	テールピニオンユニットセット	¥1,890(¥1,800)	× 1	一式



部品番号	部品名称	価格	数量	備考
60733	テールパイプホルダー	¥683(¥650)	× 2	
61324	脚ブレースアダプター	¥1,260(1,200)	× 4	
61425	脚スキッド(黒)	¥1,050(¥1,000)	× 2	スキッドキャップ付き
61426	ローハイト脚ブレース v2	¥1,365(¥1,300)	× 2	1 機分・セットボルト付き
61443	ローハイト脚セット v2(90)	¥2,100(¥2,000)	× 1	
70004	ユニバーサルリンク	¥525(¥500)	× 10	
70023	脚スキッドキャップ	¥210(¥200)	× 4	
80001	セットボルト M3 × 04	¥210(¥200)	× 10	
80013	キャップボルト M3 × 08	¥315(¥300)	× 10	
80014	キャップボルト M3 × 10	¥315(¥300)	× 10	
80018	キャップボルト M3 × 18	¥315(¥300)	× 10	
80020	キャップボルト M3 × 28	¥420(¥400)	× 10	
80022	キャップボルト M3 × 40	¥420(¥400)	× 10	
80036	プレートワッシャー M3	¥105(¥100)	× 10	
80039	ナイロンナット M3(t2.8)	¥420(¥400)	× 10	
83126	テールコントロールロッド L785	¥525(¥500)	× 1	
96312	フレームロアーブラケット	¥1,050(¥1,000)	× 2	
96313	スペーサー 03 × 08 × 13	¥420(¥400)	× 2	
96314	SG ボトムフレームプレート	¥2,100(¥2,000)	× 1	
96315	テールパイプ L808	¥2,100(¥2,000)	× 1	



部品番号	部品名称	価格	数量	備考
60094	テールドライブジョイント F	¥2,625(¥2,500)	× 1	セットボルト M4 × 6 付き
61150	カーボンテールローター L105	¥4,620(¥4,400)	× 2	
61550	カーボン垂直尾翼 B(90)	¥3,990(¥3,800)	× 1	
70150	O リング 05 × 07 × 1	¥210(¥200)	× 2	
70288	テールサポーターエンド (60)	¥420(¥400)	× 4	キャップボルト付き
80004	セットボルト M4 × 04	¥315(¥300)	× 10	
80009	キャップボルト M2.6 × 12	¥368(¥350)	× 10	
80014	キャップボルト M3 × 10	¥315(¥300)	× 10	
80036	プレートワッシャー M3	¥105(¥100)	× 10	
80069	セットボルト M4 × 6	¥315(¥300)	× 10	
80091	ボタンキャップボルト M3 × 06	¥315(¥300)	× 10	
80119	ボタンキャップボルト M3 × 08	¥315(¥300)	× 10	
80168	セットボルト M3 × 6	¥210(¥200)	× 10	
80204	ボタンキャップボルト M3 × 4	¥315(¥300)	× 10	
80205	ポリスライダ- 06 × 9.5 × 0.13	¥105(¥100)	× 10	
81004	Brg シールド 05 × 13 × 4	¥1,155(¥1,100)	× 2	R-1350ZZ
81067	Brg シールド 08 × 14 × 4	¥1,155(¥1,100)	× 2	L-1480ZZ
81068	Brg シールド 12 × 18 × 4	¥1,155(¥1,100)	× 1	-
81073	Brg シールド 06 × 13 × 5	¥1,155(¥1,100)	× 2	686ZZ
83127	テールサポーターパイプセット L590	¥1,260(¥1,200)	× 1	1 機分・テールサポーターエンド付き
94023	ワッシャー 06 × 10 × 0.5	¥158(¥150)	× 2	
96198	シャフトドライブガイド	¥840(¥800)	× 1	
96304	ベベルギヤーピン	¥210(¥200)	× 2	
96305	ベベルギヤーシャフト	¥525(¥500)	× 1	
96319	テールドライブシャフト	¥1,575(¥1,500)	× 1	
96320	ドライブシャフトインサートセット	¥1,575(¥1,500)	× 2	ドライブシャフトカラー付き
96322	ベベルギヤー T22(インプット)	¥1,575(¥1,500)	× 1	セットボルト・ピン付き
96323	テールアウトプットシャフト	¥840(¥800)	× 1	
96324	ベベルギヤー T22(アウトプット)	¥1,575(¥1,500)	× 1	セットボルト・ピン付き
96325	テールギヤークロスメンバー	¥315(¥300)	× 1	
96326	テールアウトプットシャフトストッパー	¥525(¥500)	× 1	セットボルト M4 × 4 付き
96327	テール Brg ケースプレート L	¥2,940(¥2,800)	× 1	Brg 組み込み済み
96328	テールギヤーケース Ass'y	¥4,725(¥4,500)	× 1	Brg 組み込み済み
96329	テールギヤーレバーブラケット	¥1,050(¥1,000)	× 1	
96337	テールドライブシャフトセット	¥3,465(¥3,300)	× 1	
96338	テール Brg ケースプレート R	¥2,625(¥2,500)	× 1	Brg 組み込み済み



部品番号	部品名称	価格	数量	備考
60056	テール PC リンク	¥210(¥200)	× 2	テール PC リンクピン付き
60132	テールサポートクランプ	¥3,675(¥3,500)	× 1	
60265	ミキシングレバー (Brg 付き)	¥1,313(¥1,250)	× 1	
61201	テールスライドリング	¥1,260(¥1,200)	× 1	Brg 付き
61202	テールピッチコントロールレバーセット	¥1,680(¥1,600)	× 1	Brg 付き
61206	テール PC プレートセット	¥525(¥500)	× 1	一式
61261	テール PC プレート	¥315(¥300)	× 1	プレートのみ
61424	テールローターグリップセット	¥840(¥800)	× 2	一式
61549	カーボン水平尾翼 B(90)	¥2,940(¥2,800)	× 1	
70001	ジョイントボール A	¥525(¥500)	× 10	丸サラ小ネジ M2 × 8 付き
70002	ジョイントボール B	¥525(¥500)	× 10	丸サラ小ネジ M2 × 10 付き
70078	ジョイントボールスペーサー t2.75	¥210(¥200)	× 2	
70082	ワッシャー 03 × 4.5 × 0.4	¥315(¥300)	× 10	
70121	スペーサー 03 × 05 × 3.8	¥105(¥100)	× 2	
70163	O リング 3.5 × 5.5 × 1	¥210(¥200)	× 2	
70529	テール PC ベアリングカラー	¥315(¥300)	× 2	
70530	テール PC スライドボルト	¥315(¥300)	× 2	
70545	ワッシャー 08 × 10 × 0.5	¥210(¥200)	× 2	
70577	ワッシャー 05 × 07 × 0.5	¥105(¥100)	× 2	
80004	セットボルト M4 × 4	¥315(¥300)	× 10	
80013	キャップボルト M3 × 8	¥315(¥300)	× 10	
80015	キャップボルト M3 × 12	¥315(¥300)	× 10	
80017	キャップボルト M3 × 16	¥315(¥300)	× 10	
80030	ボタンキャップボルト M3 × 05	¥315(¥300)	× 10	
80031	丸サラ小ネジ M2 × 8	¥158(¥150)	× 10	
80032	丸サラ小ネジ M2 × 10	¥158(¥150)	× 10	
80036	プレートワッシャー M3	¥105(¥100)	× 10	
80039	ナイロンナット M3(t2.8)	¥420(¥400)	× 10	
80117	キャップボルト M2.6 × 06	¥315(¥300)	× 10	
80119	ボタンキャップボルト M3 × 8	¥315(¥300)	× 10	
80128	ナイロンナット M2	¥368(¥350)	× 10	
80131	キャップボルト M2 × 10	¥368(¥350)	× 10	
80135	丸サラ小ネジ M2 × 12	¥158(¥150)	× 10	
80200	テールドラッグボルトセット M3	¥315(¥300)	× 1	M3 × 15・ナイロンナット付き
81015	CA 止め輪 M2	¥210(¥200)	× 10	
81028	Brg シールド 05 × 10 × 4	¥1,155(¥1,100)	× 2	L-1050ZZ
81029	Brg スラスト 05 × 10 × 4	¥1,155(¥1,100)	× 2	SST-1050DSG
81031	Brg シールド F03 × 08 × 4	¥1,155(¥1,100)	× 2	RF-830ZZ
81038	Brg シールド F04 × 07 × 2.5	¥1,155(¥1,100)	× 2	LF-740ZZ
81065	Brg シールド 07 × 11 × 3	¥1,155(¥1,100)	× 2	L-1170ZZ
96159	ラダーレバーマウント	¥525(¥500)	× 1	
96330	テールスライドリングスリーブ	¥525(¥500)	× 1	
96331	テールセンターハブ	¥1,575(¥1,500)	× 1	O リング・セットボルト付き



JR PROPO[®]

Heli Division

Japan Remote Control Co., Ltd.

Heli Division

35 Ookuroda Matsusaka City
Mie Pref. 515-0063 Japan

日本遠隔制御株式会社 ヘリコプター事業部

〒 515-0063 三重県松阪市大黒田町 35

TEL0598-26-9909(代表) FAX0598-26-9908

WWW.JRPROPO.CO.JP

VIBE⁹⁰_{SG}

LOT NO.

VIBE 90SG 組立説明書 v1 2011.02

※改良のため、製品及びマニュアルの内容に付いて予告無く変更する場合があります。